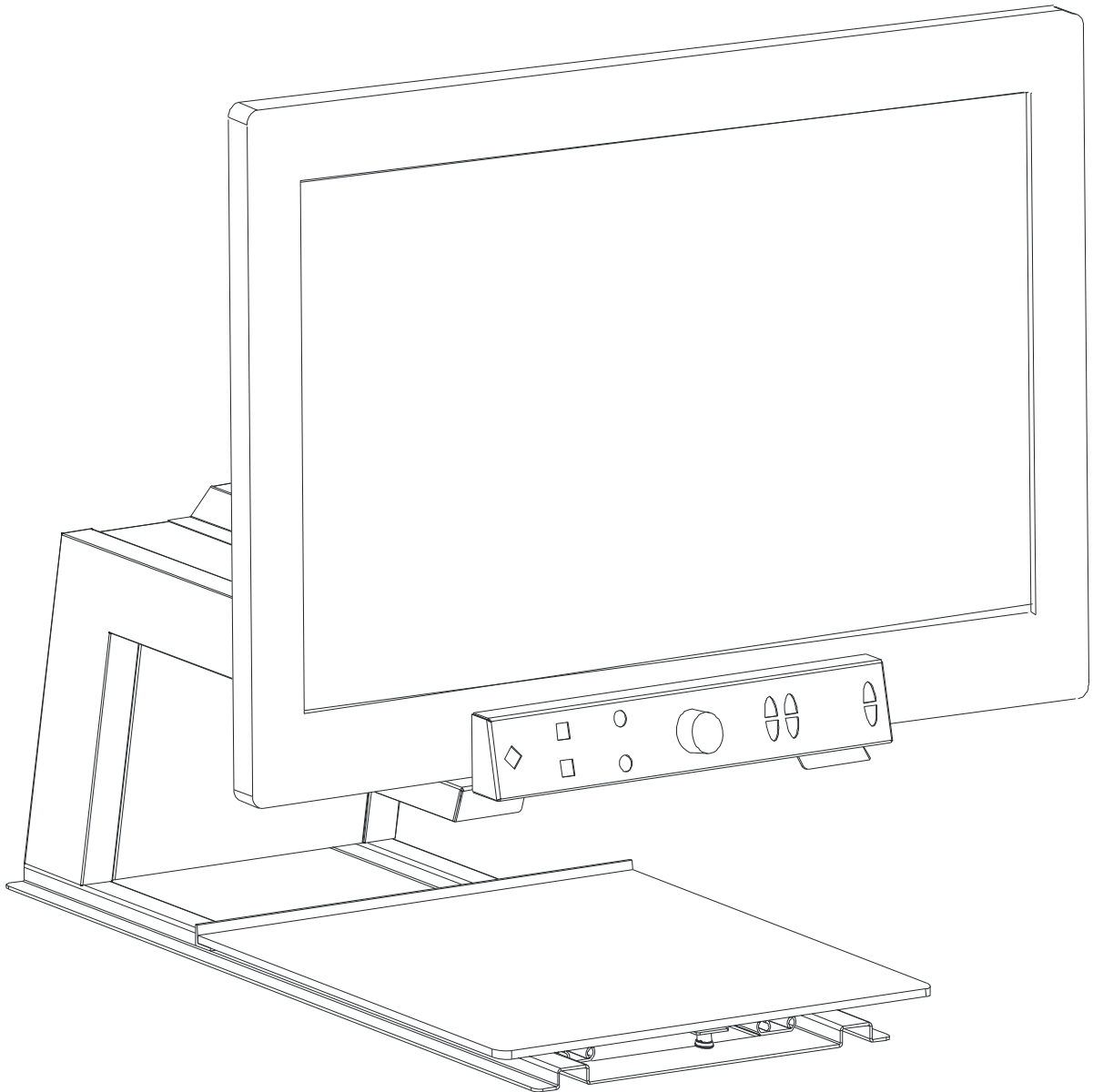


KOBA VISION

---

*Vocatex*  
*Vocatex Plus+*



**Gebrauchsanweisung**

---



Diese Gebrauchsanweisung beschreibt die folgende Version der KOBA Vision Vocatex:

Vocatex 4.0.6

Vocatex Plus+ 4.0.6

In Verbindung mit einem Bildschirm: Samsung LE32A558.

Wenn Sie eine andere Version oder einen anderen Bildschirm verwenden, kann es sein, dass es kleine Abweichungen gibt.

Die aktuelle Version der Gebrauchsanweisung können Sie auf der Webseite von KOBA Vision herunterladen: <http://www.kobavision.be>.

Datum: Donnerstag, 10 Dezember 2009

VOCATEX

# Gebrauchsanweisung

---

© KOBA Vision

De Oude Hoeven 6 • 3971 Leopoldsburg • Belgium

Tel +32 11 51 70 80 • Fax +32 11 51 70 81

[info@kobavision.be](mailto:info@kobavision.be)

<http://www.kobavision.be>



# Inhaltsverzeichnis

Teile der Bildschirmvorlesesysteme .....	5
Bildschirmvorlesesysteme Vocatex, Vocatex Plus+ .....	5
Bildschirm .....	5
Adapter .....	5
HDMI-HDMI .....	6
Was brauchen Sie eventuell noch? .....	6
Antennenkabel .....	6
HDMI-DVI-, HDMI-HDMI-, VGA-VGA-Kabel (Rechneranschluss) .....	6
Audiokabel (Rechneranschluss).....	6
Kopfhörer.....	6
Sicherheitsvorschriften .....	7
Wartungsvorschriften .....	8
Kabelanschluss.....	9
Einstellung des Bildschirms .....	9
Überprüfen Sie, ob das Gerät funktioniert .....	9
Ein- und Ausschalten .....	10
Einschalten.....	10
Ausschalten.....	10
Vorlesen .....	11
Vorlesen .....	11
Vorgehensweise.....	11
Weiterlesen.....	11
Pause .....	11
Kurzanweisung .....	12
Kreuztisch.....	14
Bedienfeld .....	14
Vergrößern/verkleinern.....	14
Lesemodus.....	14
Vorlesen .....	14
Spaltenauswahlhilfslinie .....	15
Computer (Vocatex Plus+) .....	15
Kontrast (Vocatex Plus+) .....	15
Vorheriger- /Nächster Satz (Vocatex Plus+) .....	15
Tipps für den Gebrauch .....	16
Vorlesen von Textspalten.....	16
Vorlesen - Texterkennung.....	16
Lesen.....	16
Bilder betrachten .....	16

Basteln.....	16
Schreiben .....	16
Vocatex - Computer (Vocatex Plus+).....	16
Kopfhörer .....	16
Garantieerklärung.....	18
Garantiebestimmungen .....	18
Kundendienst .....	18
Vocatex .....	19
Vocatex Plus+ .....	20

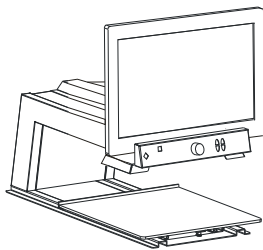
## Einführung

*Herzlichen Dank, dass Sie sich für diese Bildschirmvorlesesysteme entschieden haben! Wir haben uns angestrengt, um für Sie ein hochwertiges und benutzerfreundliches Gerät zu bauen und hoffen, dass Sie es jahrelang werden verwenden können.*

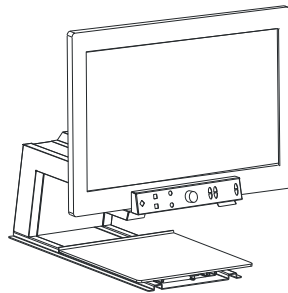
### Teile der Bildschirmvorlesesysteme

Um die Bildschirmvorlesesysteme verwenden zu können, brauchen Sie folgendes:

Bildschirmvorlesesysteme Vocatex, Vocatex Plus+



Vocatex



Vocatex Plus+

### Bildschirm

Bitte fragen Sie immer KOBA Vision oder Ihren Händler, ob die Spezifikationen Ihres Bildschirms ausreichen.



#### WARNUNG

Der Schirm darf nur von zuständigen Fachleuten montiert und zerlegt werden. Nichteinhaltung kann erhebliche Schäden verursachen.

### Adapter

Für die Stromversorgung des Gerätes brauchen Sie einen Adapter. Benützen Sie nur diesen Adapter:

AC Adapter FranMar FRA045-S12.







## HDMI-HDMI

Um die Geräte an den Bildschirm anzuschließen, brauchen Sie ein HDMI-HDMI-Kabel.

## Was brauchen Sie eventuell noch?

### Antennenkabel

Wenn Sie Ihren Bildschirm auch als Fernseher verwenden möchten (nur bei Vocatex+ möglich), brauchen Sie ein Antennenkabel, das Sie an das Kabelnetz anschließen. Der Fernseher kann mit der mitgelieferten Fernbedienung bedient werden. (Dies ist nur bei Vocatex Plus möglich)

### HDMI-DVI-, HDMI-HDMI-, VGA-VGA-Kabel (Rechneranschluss)

Um den Bildschirm als Computerbildschirm einzusetzen, brauchen Sie ein HDMI-DVI-, HDMI-HDMI- oder VGA-VGA-Kabel. Mit diesem Kabel verbinden Sie Ihren Rechner mit dem Bildschirm.

Je nach Bildschirmtyp brauchen Sie ein HDMI-DVI-, HDMI-HDMI- oder ein VGA-VGA-Kabel. Bitte berücksichtigen Sie immer die Spezifikationen des Bildschirms.

### Audiokabel (Rechneranschluss)

Wenn der Bildschirm auch als Rechnerbildschirm benützt wird, brauchen Sie ein Audiokabel zum Weiterleiten des Tones.

### Kopfhörer

Es ist auch möglich Kopfhörer an den Vocatex anzuschließen. Der Anschluss dafür befindet sich auf dem mitgelieferten Bildschirm.



### WARNUNG

Kabel dürfen nur von zuständigen Personen angeschlossen werden. Nichteinhaltung kann erhebliche Schäden verursachen.

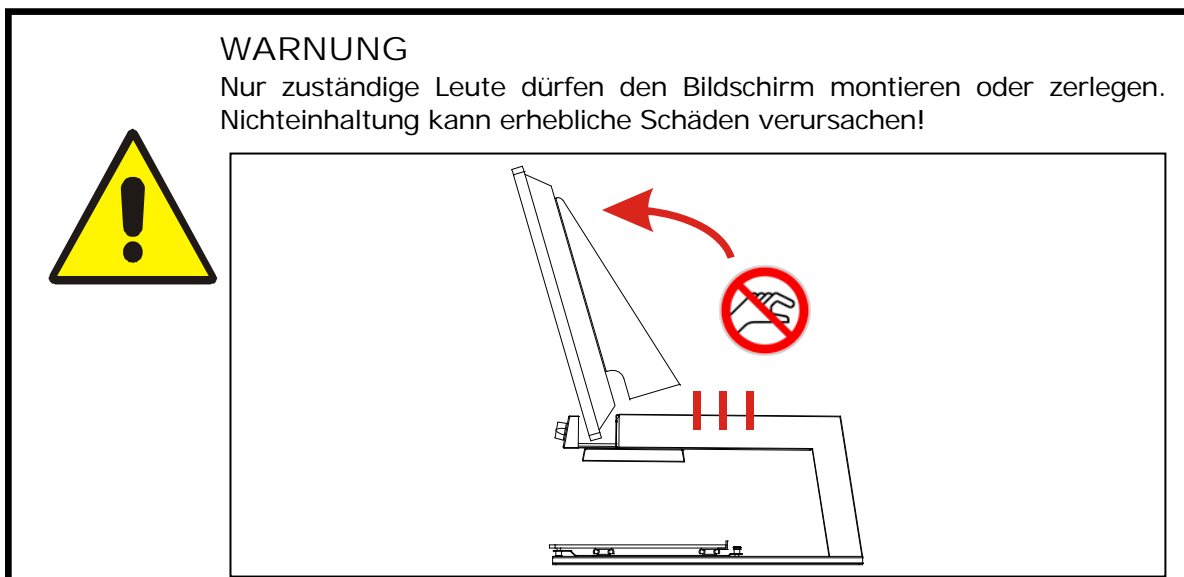
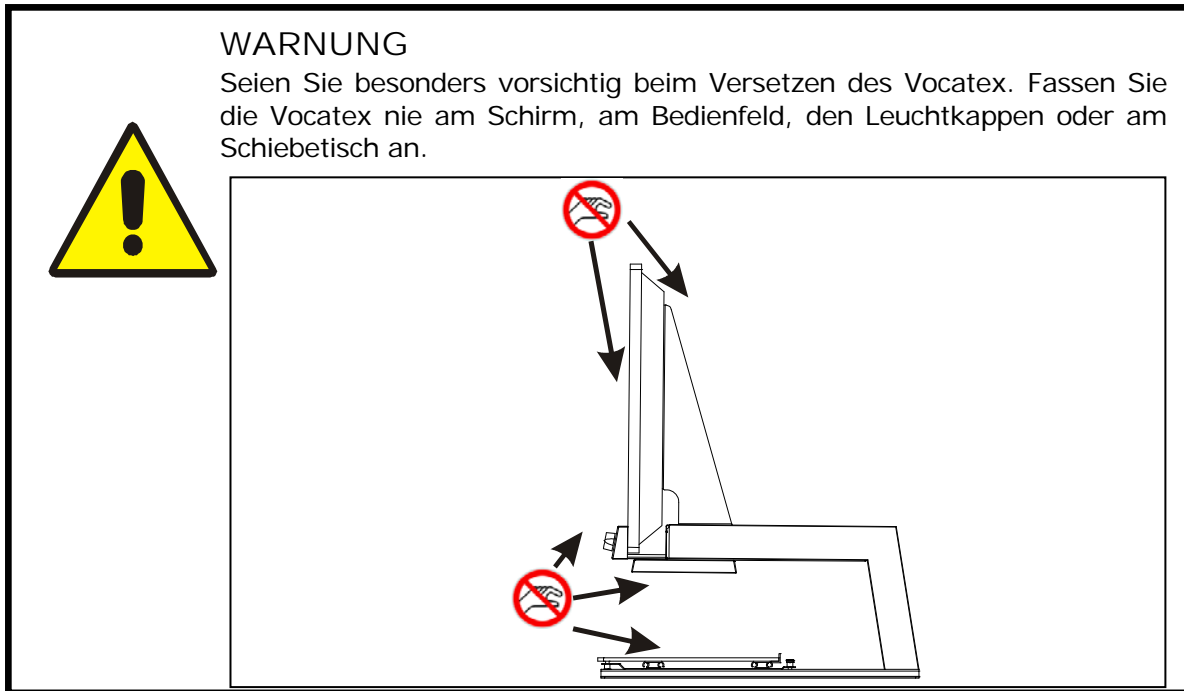


# Sicherheits- und Wartungsvorschriften

## Sicherheitsvorschriften

- Lesen Sie die Anleitung und Sicherheitsvorschriften des Bildschirms.
- Bewahren Sie diese Gebrauchsanweisung sorgfältig auf. Sie enthält sämtliche nützlichen Informationen über Ihr Gerät.
- Stellen Sie das Gerät an einem trocknen, gut belüfteten und sauberen Ort auf. Setzen Sie Ihr Gerät bitte keiner direkten Sonne aus. Vermeiden Sie auch, das Gerät direkt neben der Heizung aufzustellen.
- Dieses Gerät ist ausschließlich als Instrument zum Vergrößern und Vorlesen von Dokumenten bestimmt. Mit einer Änderung der Zweckbestimmung erlischt die Gültigkeit der CE-Kennzeichnung.
- Stellen Sie das Gerät in einer Umgebungstemperatur von Maximum 35°C auf.
- Anschlüsse sind so ausgelegt, dass der Anschluss nur in einer Weise möglich ist. Stecken Sie nie einen Stecker mit Widerstand in eine Schnittstelle!
- Versuchen Sie nie, das Gerät selbst in Stand zu setzen! Es ist gefährlich, die gegen Elektroschock schützenden Schutzkappen zu entfernen! Bei Mängeln bitte KOBA Vision oder Ihren Händler benachrichtigen!
- Stellen Sie sicher, dass keine Flüssigkeiten das Gerät beeinträchtigen können, damit es zu keinen Stromunfällen kommen kann.
- Ihr Produkt wurde aus hochwertigen Materialien und Komponenten entwickelt und hergestellt, die wiederaufbereitet und weiterverwendet werden können. Werfen Sie Ihr altes Produkt nicht in den Hausmüll. Entsorgen Sie das komplette Produkt (einschließlich der Kabel, Stecker und des Zubehörs) bei der zuständigen Sammelstelle.





## Wartungsvorschriften

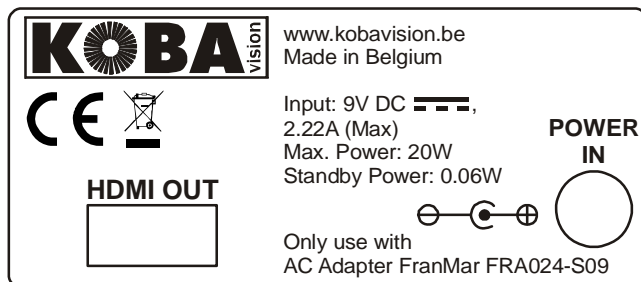
- Das Gerät können Sie mit einem feuchten Lappen reinigen. Bitte nie Chemikalien einsetzen! Diese können den Lack schädigen und/oder Teile beeinträchtigen.
- Reinigen Sie den Bildschirm, den Spiegel und die Linse ab und zu mit einem feuchten Tuch.
- Die Schiebeschienen müssen nach einiger Zeit mit Öl oder flüssigem Fett geschmiert werden.
- Der Adapter darf nur mit einem AC Adapter FranMar FRA045-S12 und nur bei ausgeschaltetem Gerät ausgetauscht werden, nachdem der Adapter vom Netz getrennt worden ist!
- Bitte gehen vorsichtig mit Ihrem Gerät um. Nur so wird es Ihnen jahrelang Spaß machen.

## Inbetriebnahme

Zum Erstgebrauch des Vocatex durchlaufen Sie die folgenden Schritte:

- Kabelanschluss
- Einstellung des Bildschirmes
- Überprüfen Sie, ob das Gerät funktioniert

### Kabelanschluss



HDMI OUT: Anschluss für HDMI-Kabel zum Bildschirm des Vocatex.

POWER IN: Anschluss für den Adapter.

Der Bildschirm wird über einen separaten Netzstecker mit Strom versorgt.

### Einstellung des Bildschirmes

Bevor Sie das Gerät in Betrieb nehmen, müssen Sie den Bildschirm einstellen.

Um die optimale Qualität des Bildschirmlesegeräts nutzen zu können, treffen Sie folgende Einstellungen am Bildschirm.

Kontrast: maximal

Helligkeit: 40%

Farbe: 30%

Schärfe: 40%

### Überprüfen Sie, ob das Gerät funktioniert

Nachdem das Gerät installiert und eingestellt worden ist, überprüfen Sie, ob das Gerät funktioniert. Schalten Sie den Bildschirm und die Bildschirmlesegeräte ein. (siehe nachfolgendes Kapitel – Ein- und Ausschalten)

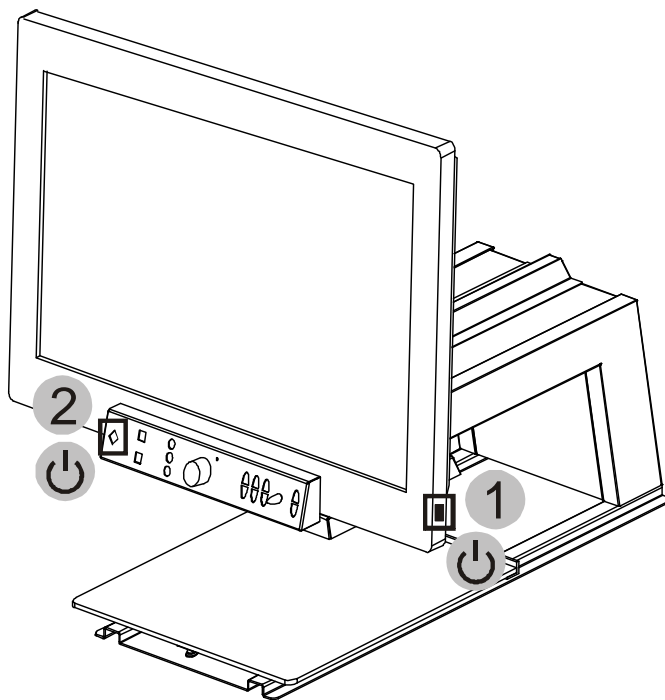
## Bedienung

*Jetzt, da Sie im letzten Kapitel den Vocatex erfolgreich angeschlossen und getestet haben, beschäftigen wir uns mit der Bedienung und dem Gebrauch des Vocatex.*

### Ein- und Ausschalten

#### Einschalten

1. Drücken Sie die Taste, um den Bildschirm einzuschalten. **(1)**
2. Drücken Sie die Taste auf der linken Seite des Bedienfeldes, um den Vocatex einzuschalten. **(2)**



#### Ausschalten

1. Den Vocatex schalten Sie über die Taste auf der linken Seite des Bedienfeldes aus. **(2)**
2. Drücken Sie die Taste, um den Bildschirm auszuschalten. **(1)**

## Vorlesen

Nach dem Einschalten des Gerätes dauert es einen Moment (ca. 30 Sekunden) bevor die Vorlesefunktion gestartet werden kann. Wenn die Funktion verfügbar ist, erklingt ein Signalton. Wenn Sie davor auf den Vorleseknopf drücken, weist Sie das Gerät darauf hin, dass die Vorlesefunktion noch nicht bereit ist.

## Vorlesen

### Vorgehensweise

1. Legen Sie den Text unter die Kamera (auf den Kreuztisch) des Vocatex.
2. Der Text wird nun auf dem Bildschirm angezeigt.
3. Wählen Sie einen Textbereich aus und platzieren Sie diesen auf der Mitte des Bildschirms oder auf der eingeblendeten Spaltenauswahlhilfslinie. Drücken Sie jetzt den großen Drehknopf (**Taste 4 - siehe Seite 12 und 13**). Das Gerät erkennt die gewünschte Spalte und beginnt dann sofort zu lesen.

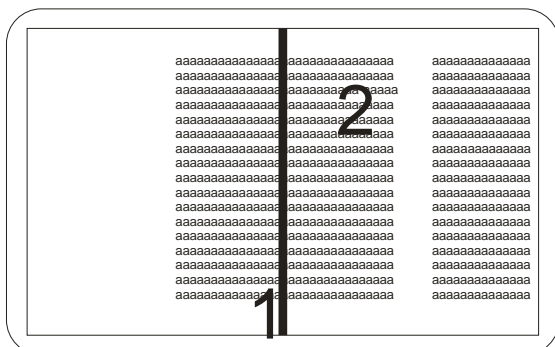
### Weiterlesen

Das Gerät beendet das Lesen am Ende des Textes bzw. am Ende des am Bildschirm dargestellten Textes. Um weiter zu lesen bringen Sie den nächsten Teil des Textes auf den Bildschirm und drücken Sie erneut die Vorlesetaste. Achten Sie darauf, dass der zuletzt gelesene Teil des Textes noch auf dem Bildschirm sichtbar ist. Der Vocatex erkennt dann die Textstelle, wo er aufgehört hat und setzt das Vorlesen dort fort.

### Pause

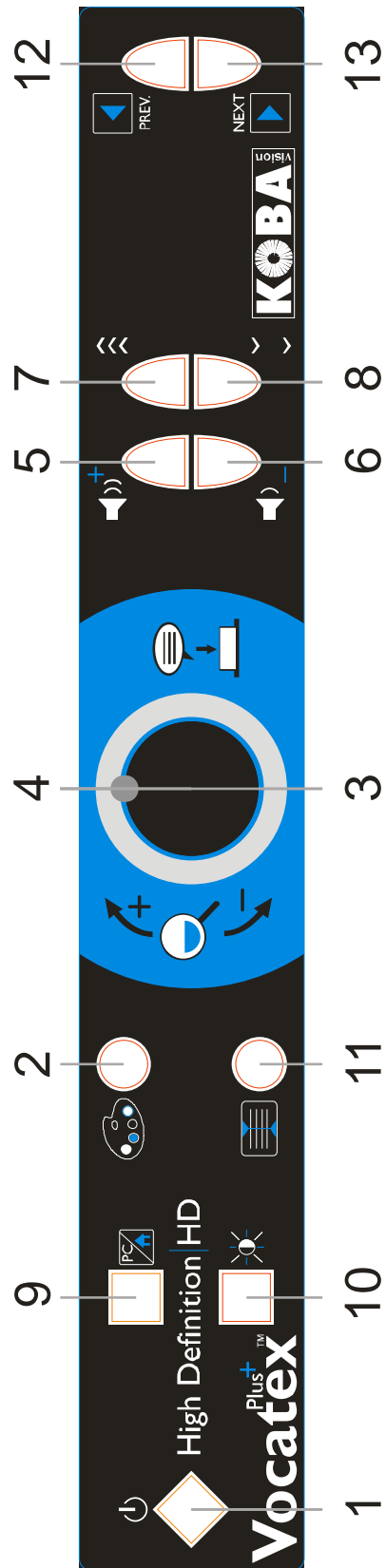
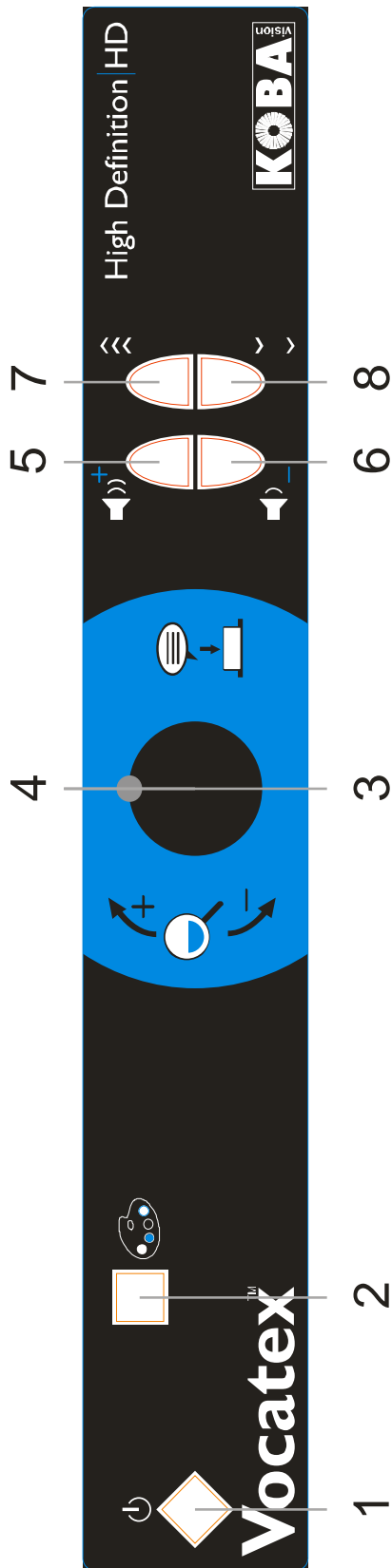
Zum Starten der Vorlesefunktion drücken Sie den Drehknopf oder auch Vorleseknopf (**Taste 4**) genannt. Zum Unterbrechen des Lesevorganges drücken Sie erneut den Knopf. Wenn Sie den Text nicht verändern oder verschieben, liest der Vocatex bei erneutem Drücken des Knopfes an der zuletzt gelesenen Stelle weiter.

Um wieder vom Anfang zu starten, verschieben Sie den Text während der Pause ca. 1 cm nach oben.



1. Spaltenauswahlhilfslinie
2. Textspalte

# Kurzanweisung



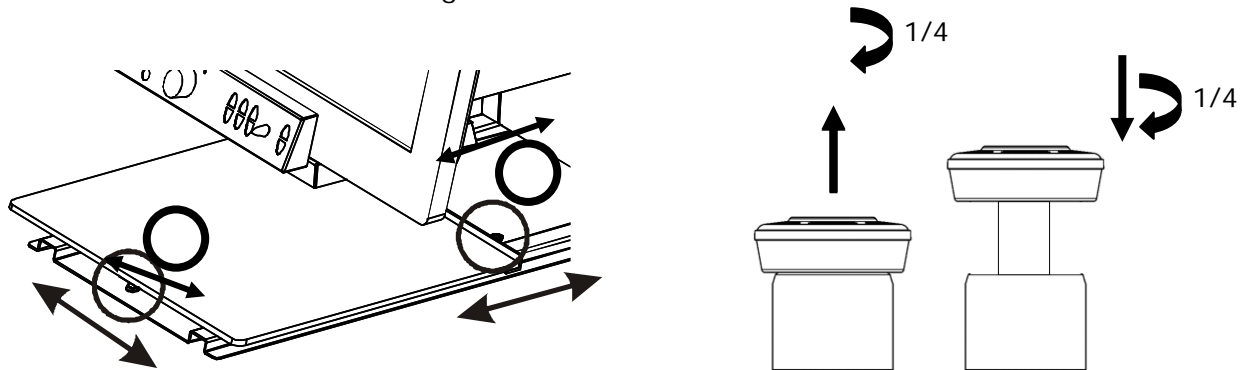
1	<b>Ein/Ausschalter</b>
2	<b>Kurz drücken:</b> wechselt zwischen Foto-, Negativ-, oder Positivmodus <b>Lang drücken:</b> wechselt die Hintergrund- und Buchstabenfarbe
3	<b>Nach rechts drehen:</b> vergrößern <b>Nach links drehen:</b> verkleinern
4	<b>Drehknopf drücken:</b> vorlesen
5	<b>Kurz drücken:</b> Lautstärke erhöhen <b>Lang drücken:</b> Sprache und Stimme wechseln
6	<b>Kurz drücken:</b> Lautstärke verringern <b>Lang drücken:</b> Sprache und Stimme wechseln
7	Lese- und Geschwindigkeit erhöhen
8	Lese- und Geschwindigkeit verringern
9	Zwischen Computer und Vocatex umschalten
10	Anpassung von Kontrast und Helligkeit (5 Stufen)
11	<b>Kurz drücken:</b> Spaltenauswahlhilfslinie ein-/ausblenden <b>Lang drücken:</b> Farbe der Spaltenauswahlhilfslinie wechseln
12	vorheriger Satz
13	nächster Satz



## Kreuztisch

Der Kreuztisch wurde aus hochwertigem Werkstoff hergestellt und ist so ausgelegt, dass eine A3-Seite vollständig betrachtet werden kann.

Zwei Bremsen verhindern, dass sich der Schiebetisch horizontal oder vertikal bewegen kann. Die Bremsen können ein- und ausgeschaltet werden.



## Bedienfeld

In diesem Teil wird das Bedienfeld des Vocatex erläutert. Die entsprechenden Bilder finden Sie in der Mitte dieser Gebrauchsanweisung.

### Vergrößern/Verkleinern

Vergrößern: Drehen Sie die **zentrale Drehtaste 3** nach rechts.

Verkleinern: Drehen Sie die **zentrale Drehtaste 3** nach links.

### Lesemodus

Drücken Sie die **Taste 2**, um zwischen dem Farb-, Positiv- und Negativmodus zu wechseln. Beim Vocatex Basic gibt es zusätzlich noch einen 4. Modus. Den Farbmodus mit Spaltenauswahlhilfslinie.

*Vocatex Basic:* Drücken Sie die **Taste 2** lange, um zwischen verschiedenen Farben im Negativ- und Positivmodus zu wechseln. Es gibt bis zu 16 verschiedene Farbvariationen.

*Vocatex Plus+:* Drücken Sie die **Taste 2** lange, um zwischen verschiedenen Farben im Negativ- und Positivmodus zu wechseln. Es gibt bis zu 28 verschiedene Farbvariationen.

### Vorlesen

Drücken Sie die **Taste 4** und der Text, der sich unter der Auswahlhilfslinie oder in der Mitte des Bildschirms befindet, wird vorgelesen. Wenn Sie erneut auf die **Taste 4** drücken, wird das Vorlesen gestoppt.

### Lautstärke

Lautstärke erhöhen: Drücken Sie kurz auf die **Taste 5**.

Lautstärke verringern: Drücken Sie kurz auf die **Taste 6**.

## Lesegeschwindigkeit

Schneller: Drücken Sie kurz auf **Taste 7**, um die Lesegeschwindigkeit zu erhöhen.

Langsamer: Um die Lesegeschwindigkeit zu verringern, drücken Sie kurz auf **Taste 8**.

## Sprache oder Stimme wechseln

Indem Sie **Taste 5** oder **Taste 6** lange gedrückt halten, wechselt das Gerät die Sprache oder die Stimme.

Die gesprochenen Meldungen des Gerätes (lauter, schneller, kleiner, usw.) bleiben jedoch in der ursprünglichen Stimme oder Sprache.

## Spaltenauswahlhilfslinie

Drücken Sie die **Taste 11**, um die Spaltenauswahlhilfslinie ein- bzw. auszublenden.

Die Spaltenauswahlhilfslinie ist die Linie in der Mitte des Bildschirms. Mit dieser Linie können Sie den Textbereich auswählen, den Sie vorlesen lassen wollen. Jene Textspalte, die sich auf der Linie befindet wird vorgelesen.

Wenn Sie die **Taste 11** lang drücken, können Sie die Farbe der Spaltenauswahlhilfslinie verändern.

**Vocatex Basic:** Der Vocatex Basic hat keinen eigenen Knopf, um die Spaltenauswahlhilfslinie ein- und auszublenden. Er besitzt einen 4. Darstellungsmodus, bei dem die Linie bei einem Text im normalen Farbmodus angezeigt wird.

## Computer (Vocatex Plus+)

Es ist auch möglich den Vocatex an einen Computer anzuschließen und das Computerbild auf dem Vocatex Bildschirm zu sehen. Um vom Vocatexbild auf das Computerbild umzuschalten drücken Sie bitte die **Taste 9**. Sie sollten jetzt das Computerbild auf ihrem Bildschirm sehen. Um dann wieder zum Vocatexbild zurück zu gelangen, müssen Sie die **Taste 9** erneut drücken.

## Kontrast (Vocatex Plus+)

Drücken Sie die **Taste 10**, um den Kontrast oder die Helligkeit zu verändern. Sie können zwischen 5 verschiedenen Stufen wählen.

## Vorheriger- /Nächster Satz (Vocatex Plus+)

Mit dem Vocatex Plus können Sie satzweise durch den Text navigieren.

Vorheriger Satz: **Taste 12**.

Nächster Satz: **Taste 13**.

## Tipps für den Gebrauch

### Vorlesen von Textspalten

Das Vorlesen sollte am besten in einem Lesemodus erfolgen, bei dem man sich leicht zwischen den Textspalten bewegen kann.

### Vorlesen - Texterkennung

Es kann sein, dass es bei der Texterkennung zu Fehlern kommt. Dies kann man durch das Verändern der Vergrößerung ausgleichen.

### Lesen

Um den Vocatex zum Lesen zu benutzen, empfehlen wir den Negativ- oder Positivmodus. In diesen Modi wird das Bild speziell angepasst, es entsteht ein Bild mit hohem Kontrast und verbessertem Hintergrund. Sie können die Hintergrund- und Schriftfarbe nach Wunsch einstellen. Der Hintergrund kann über die Hintergrundunterdrückung eingestellt werden. So kann die Struktur einer Seite herausgefiltert werden. Diese einzigartige Funktion von KOBA Vision ermöglicht es, immer einen kontrastreichen Hintergrund einzustellen ohne störende "Verunreinigungen". Die Zeitung lässt sich so ohne die störenden Papierverunreinigungen lesen. Über "Werkseinstellungen" lassen sich die ursprünglichen Einstellungen wiederherstellen.

### Bilder betrachten

Bilder betrachten Sie am besten in der Farbwiedergabe. Diese Wiedergabe ist ein unbearbeitetes Bild ohne Kontrasterhöhung. Mit den Tasten für Kontrast, Helligkeit und Farbe können Sie das Bild für sich selbst optimal einstellen. Über "Werkseinstellungen" lassen sich die ursprünglichen Einstellungen wiederherstellen.

### Basteln

Beim Basteln verwenden Sie am besten eine geringe Vergrößerung und die Echtfarbeinstellung.

### Schreiben

Sie können unter Ihrem Bildschirmlesegerät auch schreiben. Sie verwenden dazu am besten schwarze Tinte und Papier mit Linien.

## Vocatex – Computer (Vocatex Plus+)

Der Vocatex Bildschirm kann auch als Computerbildschirm verwendet werden.

Wenn der Vocatex an den HDMI Anschluss 1 und der Computer an den HDMI Anschluss 2 angeschlossen ist, können Sie durch Drücken der **Taste 9** einfach zwischen den beiden Bildern umschalten.

Hinweis! Dies ist nur möglich, wenn der Bildschirm die CEC (Consumer Electronic Control) Technologie unterstützt.

## Kopfhörer

Es ist auch möglich Kopfhörer an den Vocatex anzuschließen. Der Anschluss dafür befindet sich auf dem mitgelieferten Bildschirm.

## Problembesehung

Unten finden Sie eine Liste von Problemen, die auftreten können. Bitte prüfen Sie immer diese Liste, bevor Sie sich mit KOBA Vision oder Ihrem Händler in Verbindung setzen.

Fehler	Mögliche Ursachen	Was tun, wenn...?
Keine Ausgabe am Bildschirm	<ul style="list-style-type: none"> <li>• Stromstörung</li> <li>• Der Bildschirm ist nicht eingeschaltet.</li> </ul>	<ul style="list-style-type: none"> <li>• Überprüfen Sie, ob der Stecker des Stromkabels ordnungsgemäß in die Steckdose eingesteckt ist. Wenn das Gerät noch nicht funktioniert, trennen Sie die Stromversorgung des Gerätes. Warten Sie anschließend 60 Sekunden bevor Sie den Stecker wieder in die Steckdose einstecken. Schalten Sie den Bildschirm wieder ein.</li> <li>• Drücken Sie die EIN-Taste der Fernbedienung.</li> </ul>
Kein Ton.	<ul style="list-style-type: none"> <li>• Die Lautstärke des Bildschirms steht auf Null.</li> <li>• Der Ton ist unterbrochen.</li> <li>• Der Kopfhörer ist Angeschlossen.</li> <li>• Das HDMI-Kabel hat sich gelöst.</li> </ul>	<ul style="list-style-type: none"> <li>• Erhöhen Sie die Lautstärke des Bildschirms ein wenig.</li> <li>• Überprüfen Sie, ob der Ton nicht unterbrochen ist.</li> <li>• Richten Sie die Fernbedienung direkt auf den Sensor an der Frontseite des Bildschirms.</li> <li>• Trennen Sie den Kopfhörer.</li> <li>• Überprüfen Sie den HDMI-Anschluss.</li> </ul>
Die PC-Modi funktionieren nicht.	<ul style="list-style-type: none"> <li>• Anschlüsse falsch vorgenommen.</li> <li>• Falsche Quelle.</li> <li>• Falsche Bildschirmauflösung.</li> </ul>	<ul style="list-style-type: none"> <li>• Überprüfen Sie, ob die Quelle richtig gewählt worden ist. Drücken Sie die Taste, um die Quellenliste abzurufen und die richtige Quelle auszuwählen.</li> <li>• Überprüfen Sie, ob Sie am Rechner die geeignete Bildschirmauflösung eingestellt haben.</li> <li>• Überprüfen Sie die Einstellungen der Grafikkarte Ihres Rechners.</li> </ul>

# Garantie

## Garantieerklärung

Die KOBA Vision bvba gewährt für jedes Koba-Vision-Bildschirmlesegerät eine Garantie für zwei Jahre ab Kaufdatum. Die Garantieleistung umfasst Ersatzteile und Arbeitsstunden. Um von der Garantie Gebrauch machen zu können, müssen Sie das Verpackungsmaterial aufbewahren.

Die Garantiedienstleistungen werden durch die KOBA Vision bvba oder durch einen Händler von KOBA Vision bvba geleistet. Wenn das Bildschirmlesegerät nicht einwandfrei in Stand gesetzt werden kann, liegt es an KOBA Vision bvba selbst zu entscheiden, ob das Bildschirmlesegerät gegen ein anderes mit gleichwertiger Spezifikation ausgetauscht wird. Sämtliche Komponenten und Produkte, die innerhalb des Garantiezeitraumes ausgetauscht werden, sind Eigentum der KOBA Vision bvba.

## Garantiebestimmungen

1. Die Garantie erlischt, wenn das Bildschirmlesegerät von Koba Vision:

- nicht gemäß den Anweisungen oder falsch verwendet worden ist;
- durch einen Sturz oder einen Stoß beschädigt worden ist;
- zerlegt wurde oder anderweitigen Arbeiten unterzogen wurde;
- schon vorher von einem nichtanerkannten Servicepartner in Stand gesetzt worden ist.

2. Die Garantie gilt keinesfalls für Folgeschäden.

Mit Ausnahme der obigen, ausdrücklich erwähnten Garantiebestimmungen übernimmt die KOBA Vision bvba keine anderweitige Haftung. Diese Haftungsbeschränkung beeinträchtigt keinesfalls die gesetzlichen Verbraucherrechte des Kunden oder die Rechte, die der Kunde dem Verkäufer gegenüber geltend machen kann.

## Kundendienst

Bitte halten Sie, bevor Sie zu KOBA Vision bvba oder Ihrem Händler Kontakt aufnehmen, den Produktnamen, die Seriennummer, das Kaufdatum, die Rechnungsnummer und die Fehlermeldungen oder Besonderheiten der Problematik, bereit.

## Technische Angaben

### Vocatex

<b>Typ</b>	KOBA Vision Vocatex
<b>Anschlüsse</b>	HDMI OUT, POWER IN
<b>Stromversorgung</b>	Input: 12V DC 3,75A (MAX) Max. Power: 45W Standby Power: 0,16W
<b>Abmessungen (ohne Bildschirm)</b> H X B X T	270 x 415 x 580 mm
<b>Abmessungen (mit 26"-Bildschirm)</b> H X B X T	545 x 620 x 580 mm
<b>Maximaler Blickwinkel</b>	170 mm
<b>Minimaler Blickwinkel</b>	9 mm
<b>Vergrößerung</b>	<i>Bildschirm 23" – 58cm</i> 3x – 56x
<b>Merkmale:</b> <ul style="list-style-type: none"> <li>• vorgelesenes Wort wird hervorgehoben</li> <li>• Spaltenauswahlhilfslinie</li> <li>• bei Unterbrechung wird vom zuletzt gelesenen Wort weitergelesen</li> <li>• Sprachgeschwindigkeit</li> <li>• Lautstärke</li> <li>• 1 Sprache</li> <li>• Fotomodus</li> <li>• 16 Farbvariationen</li> <li>• Autofokus</li> <li>• LED-Beleuchtung (beleuchtete Tasten)</li> <li>• Sprachunterstützte Bedienung</li> <li>• HD Kamera</li> </ul>	

## Vocatex Plus+

<b>Typ</b>	KOBA Vision Vocatex Plus+
<b>Anschlüsse</b>	HDMI OUT, POWER IN
<b>Stromversorgung</b>	Input: 12V DC 3,75A (MAX) Max. Power: 45W Standby Power: 0,16W
<b>Abmessungen (ohne Bildschirm)</b> H X B X T	270 x 415 x 580 mm
<b>Abmessungen (mit 26"-Bildschirm)</b> H X B X T	640 x 670 x 580 mm
<b>Maximaler Blickwinkel</b>	220 mm
<b>Minimaler Blickwinkel</b>	9 mm
<b>Vergrößerung</b>	<i>Bildschirm 26" – 66cm</i> 2,6x – 64x  <i>Bildschirm 32" – 82cm</i> 3,2x – 78x
<b>Merkmale:</b> <ul style="list-style-type: none"> <li>• vorgelesenes Wort wird hervorgehoben</li> <li>• Spaltenauswahlhilfslinie</li> <li>• bei Unterbrechung wird vom zuletzt gelesenen Wort weitergelesen</li> <li>• Sprechgeschwindigkeit</li> <li>• Lautstärke</li> <li>• Mehrere verschiedene Sprachen</li> <li>• Fotomodus</li> <li>• 28 verschiedene Farbvariationen</li> <li>• Autofokus</li> <li>• LED-Beleuchtung (beleuchtete Tasten)</li> <li>• Sprachunterstützte Bedienung</li> <li>• HD Kamera</li> <li>• 5 verschiedene Kontraststufen</li> <li>• PC Anschlussmöglichkeit</li> <li>• Satzweise Navigation beim Vorlesen</li> </ul>	

© 2009 KOBA Vision  
De Oude Hoeven 6 • 3971 Leopoldsburg • Belgium  
Tel +32 11 51 70 80 • Fax +32 11 51 70 81  
info@kobavision.be  
<http://www.kobavision.be>

---