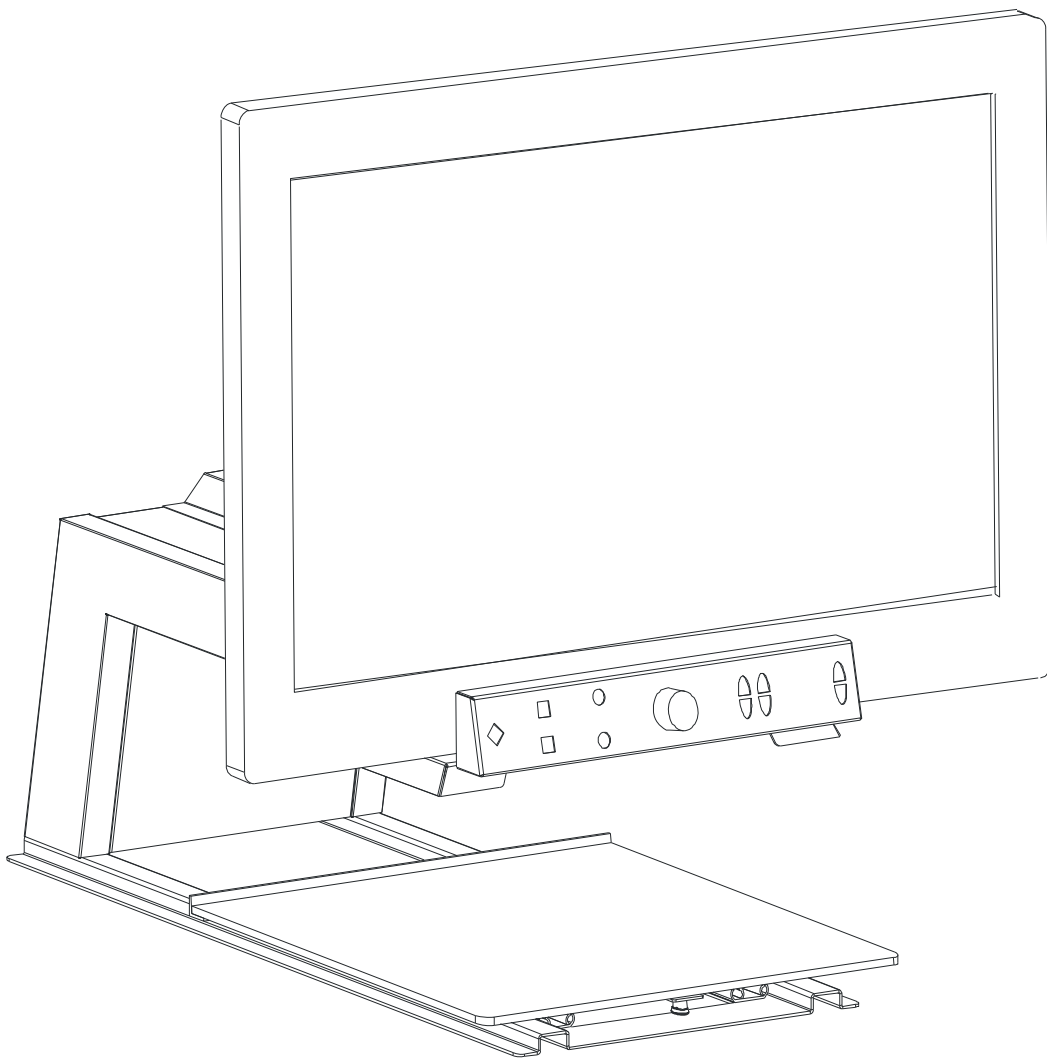


KOBA VISION

---

*Vocatex*  
*Vocatex Plus+*



**Gebruikershandleiding**

---



Deze handleiding beschrijft onderstaande versie van de KOBA Vision Vocatex:  
Vocatex 4.0.5  
Vocatex Plus+ 4.0.5  
In combinatie met scherm: Samsung LE32A558.

Indien u andere versies of schermen gebruikt, kunnen er kleine afwijkingen zijn.

U kan de nieuwste versies van de handleiding downloaden op de website van KOBA Vision, <http://www.kobavision.be>.

Uitgiftedatum: maandag 2 november 2009.

VOCATEX

# Gebruikershandleiding

---

© KOBA Vision

De Oude Hoeven 6 • 3971 Leopoldsburg • Belgium

Tel +32 11 51 70 80 • Fax +32 11 51 70 81

[info@kobavision.be](mailto:info@kobavision.be)

<http://www.kobavision.be>

# Inhoudsopgave

Inhoudsopgave .....	2
Inleiding .....	4
Onderdelen van de Vocatex .....	4
Voorleesloop Vocatex, Vocatex Plus+ .....	4
Scherm .....	4
Adapter .....	4
HDMI-HDMI .....	5
Voedingskabel – scherm .....	5
Wat hebt u eventueel nodig? .....	5
Antenne kabel .....	5
HDMI-DVI, HDMI-HDMI, VGA-VGA kabel (computeraansluiting) .....	5
<b>Audio kabel (computeraansluiting)</b> .....	5
Veiligheids- en onderhoudsvoorschriften .....	6
Veiligheidsvoorschriften .....	6
Onderhoudsvoorschriften .....	7
Ingebruikname .....	8
Kabels aansluiten .....	8
Instellen van het scherm .....	8
Nagaan of het toestel werkt .....	8
Bediening .....	9
In/uitschakelen .....	9
Inschakelen .....	9
Uitschakelen .....	9
Voorlezen .....	10
Voorlezen .....	10
Werkwijze .....	10
Hernemen .....	10
Pauze .....	10
Beknopte handleiding .....	11
Schuiftafel .....	13
Bedieningspaneel .....	13
Vergroten/verkleinen .....	13
Leesmodi .....	13
Voorlezen .....	13
Volume .....	13
Leessnelheid .....	14
Taal of stem wisselen .....	14
Kolomkiezer .....	14
PC (Vocatex Plus+) .....	14
Contrast (Vocatex Plus+) .....	14

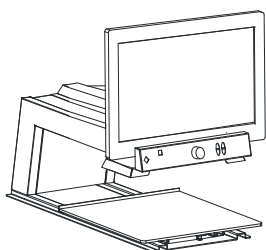
Volgende/vorige zin (Vocatex Plus+) .....	14
Tips bij het gebruik .....	15
Voorlezen - Tekstblokken.....	15
Voorlezen - Herkenning .....	15
Lezen - Contrast.....	15
Foto's bekijken .....	15
Knutselen .....	15
Schrijven.....	15
Vocatex - computer (Vocatex Plus+).....	15
Hoofdtelefoon .....	15
Probleemoplossing .....	16
Garantie .....	17
Verklaring met betrekking tot de garantie .....	17
Garantiebepalingen .....	17
Serviceafwikkeling .....	17
Technische Fiche.....	18
Vocatex.....	18
Vocatex Plus+ .....	19

## Inleiding

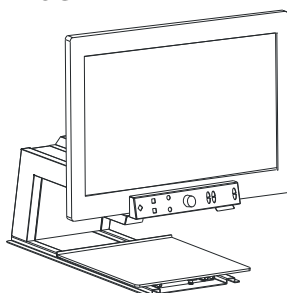
*Hartelijk dank voor de aankoop van de Vocatex. We hebben ons uiterste best gedaan om een kwaliteitsvol en gebruiksvriendelijk toestel te creëren en we hopen dat u er jarenlang gebruik van zal kunnen maken.*

### Onderdelen van de Vocatex

Voorleesloep Vocatex, Vocatex Plus+



Vocatex



Vocatex Plus+

### Scherm

Indien u een eigen scherm gebruikt, vraagt u best aan KOB Vision of aan uw verdeler of de specificaties van uw scherm voldoen.



#### WAARSCHUWING

Het scherm mag enkel door bevoegde personen worden gemonteerd en gedemonteerd. Het niet naleven kan tot ernstige schade leiden.

### Adapter

Om het toestel te voeden, hebt u de bijgeleverde adapter nodig. Gebruik enkel de Vocatex in combinatie met adapter:

AC Adapter FranMar FRA045-S12.



## HDMI-HDMI

Om de Vocatex aan te sluiten op het scherm hebt u een HDMI-HDMI kabel nodig.



## Voedingskabel – scherm

Om het scherm aan te sluiten hebt u de voedingskabel van het scherm nodig.

## Wat hebt u eventueel nodig?

### Antenne kabel

Indien u het scherm ook wil gebruiken als televisie, hebt u een antenne kabel nodig die u aansluit op de kabel distributie. De televisie kan u bedienen met de afstandsbediening.

Niet alle schermen hebben een antenne aansluiting.

### HDMI-DVI, HDMI-HDMI, VGA-VGA kabel (computeraansluiting)

Om het scherm als computermonitor te gebruiken hebt u een HDMI-DVI, HDMI-HDMI of VGA-VGA kabel nodig. Met deze kabel verbindt u uw computer met het scherm.

Naargelang het type scherm, hebt u een HDMI-DVI, HDMI-HDMI of VGA-VGA kabel nodig. Bekijk steeds de specificaties van het scherm.

### Audio kabel (computeraansluiting)

Indien het scherm als computermonitor wordt gebruikt, hebt u een audio kabel nodig om het geluid door te geven naar de luidsprekers van het scherm.



### WAARSCHUWING

Het aansluiten van de kabels mag enkel worden uitgevoerd door bevoegde personen. Het niet naleven kan tot ernstige schade leiden.



# Veiligheids- en onderhoudsvoorschriften

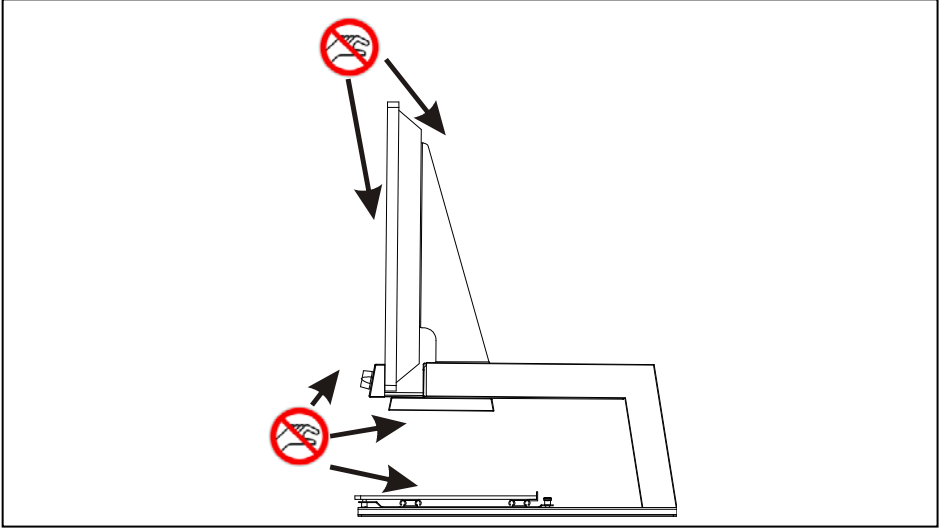
## Veiligheidsvoorschriften

- Raadpleeg de handleiding van het scherm voor de veiligheidsvoorschriften die betrekking hebben tot het scherm.
- Bewaar deze handleiding zorgvuldig, ze bevat alle nuttige informatie over uw toestel.
- Plaats het toestel op een droge, goed geventileerde, propere plaats. Plaats het toestel niet in direct zonlicht of naast de verwarming.
- Dit toestel is uitsluitend bestemd als hulpmiddel voor het vergroten en voorlezen van documenten. Bij wijziging van het gebruiksdoel vervalt de geldigheid van de CE-markering.
- Dit toestel mag gebruikt worden in een omgevingstemperatuur van maximaal 35°C.
- Aansluitingen zijn zo voorzien dat ze slechts op 1 manier toegepast kunnen worden. Forceer nooit een aansluiting.
- Tracht nooit zelf het toestel te herstellen. Het is gevaarlijk afdekkappen te verwijderen die bescherming bieden tegen elektrische schokken. In geval van defecten dient u contact op te nemen met uw verdeler of met KOBA Vision.
- Plaats het toestel niet op een plaats waar het in contact kan komen met vloeistoffen, dit om de kans op een elektrische schok te vermijden.
- Uw product werd ontwikkeld en gemaakt van hoogwaardige materialen en componenten die kunnen worden gerecycled en hergebruikt. Gooi uw oude product niet bij het huisvuil. Breng het complete product (inclusief kabels, stekkers en accessoires) naar het bevoegde inzamelpunt.



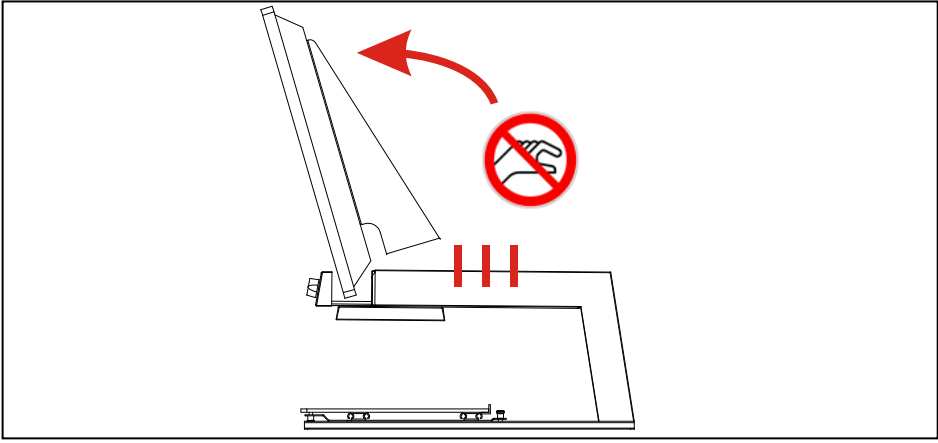
**WAARSCHUWING**

Bij het verplaatsen van de Vocatex moet u bijzonder opletten. De Vocatex mag niet worden vastgenomen aan het scherm, aan het frontpaneel, aan de verlichtingskappen en aan de schuiftafel.



**WAARSCHUWING**

Enkel bevoegde personen mogen het scherm monteren of demonteren. Het niet naleven kan tot ernstige schade leiden!



## Onderhoudsvoorschriften

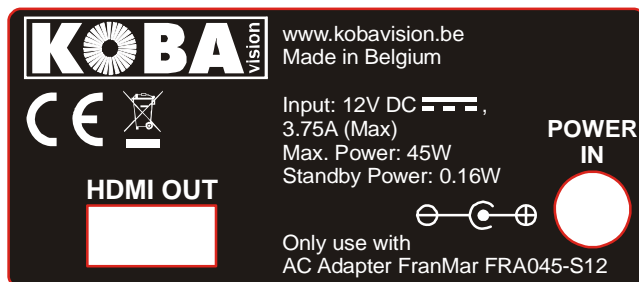
- U kunt het toestel schoon maken met een vochtige doek. Gebruik nooit chemicaliën omdat deze de lak en/of andere onderdelen kunnen aantasten.
- Reinig af en toe het scherm en de spiegel en lens met een vochtige doek.
- De schuifgeleiders moeten na enige tijd gesmeerd worden met olie of een goed vloeibaar vet.
- De adapter mag enkel vervangen worden door hetzelfde type (AC Adapter FranMar FRA045-S12) indien het toestel uitgeschakeld is en de adapter uit het stopcontact verwijderd is.
- Behandel uw toestel met zorg, u zal er op die manier vele jaren plezier aan beleven.

## Ingebruikname

Om de Vocatex voor het eerst te gebruiken, moet u volgende stappen doorlopen:

- Kabels aansluiten
- Instellen van het scherm
- Nagaan of het toestel werkt

### Kabels aansluiten



**HDMI OUT:** Aansluiting voor HDMI-kabel naar het scherm van de Vocatex. Verbindt de kabel met de HDMI-aansluiting van het scherm en met de HDMI-aansluiting van de loep.

**POWER IN:** Aansluiting voor de adapter.

Bijkomend sluit u de voeding van het scherm aan.

### Instellen van het scherm

Voor u het toestel in gebruik neemt, stelt u het scherm in.

Om maximaal de mogelijkheden van de Vocatex te kunnen benutten, stelt u volgende in:

Contrast: maximum

Helderheid: 40%

Kleur: 30%

Scherpte: 40%

### Nagaan of het toestel werkt

Nadat het toestel werd geïnstalleerd en ingesteld, gaat u na of het toestel werkt. U schakelt het scherm en de Vocatex in. (zie volgend hoofdstuk – In/uitschakelen)

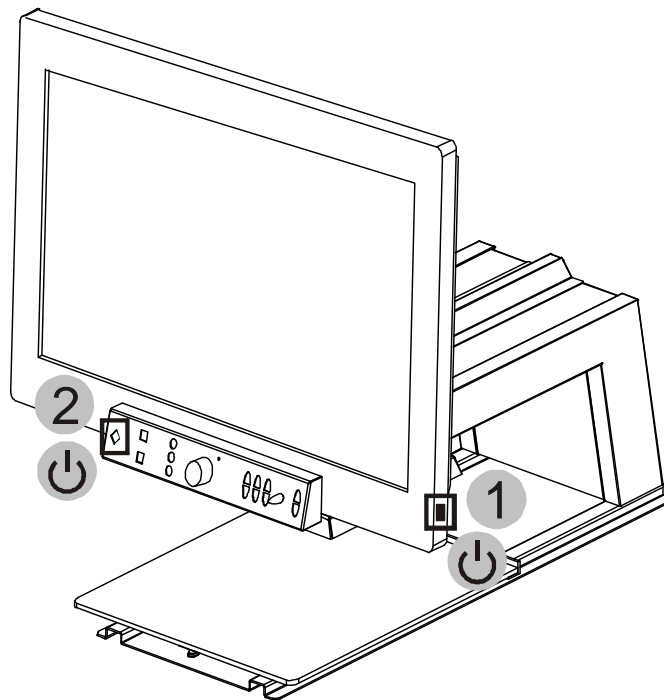
## Bediening

*Nadat u in het vorige hoofdstuk de Vocatex met succes hebt aangesloten en getest, gaan we nu dieper in op de bediening en het gebruik van de Vocatex.*

### In/uitschakelen

#### Inschakelen

1. Druk op de knop om het scherm in te schakelen. **(1)**
2. Druk op knop links van de interface om de Vocatex in te schakelen. **(2)**



#### Uitschakelen

(omgekeerde volgorde)

1. Schakel de Vocatex uit met de knop links van de interface. **(2)**
2. Druk op de knop om het beeldscherm uit te schakelen. **(1)**

## Voorlezen

De voorleesfunctie is niet meteen klaar bij het inschakelen van het toestel. Bij het drukken op de voorleesknoop, krijgt u de boodschap dat het voorlezen wordt voorbereid.

Het voorlezen is klaar wanneer een geluidssignaal wordt gegeven.

## Voorlezen

### Werkwijze

1. Plaats de tekst onder de Vocatex.
2. De tekst wordt getoond op het scherm.
3. Selecteer een tekstblok door het tekstblok in het midden van het scherm te leggen of door de kolomkiezer het tekstblok te laten kruisen.
4. Druk op de **centrale draaiknop 4** om het voorlezen te starten.

### Hernemen

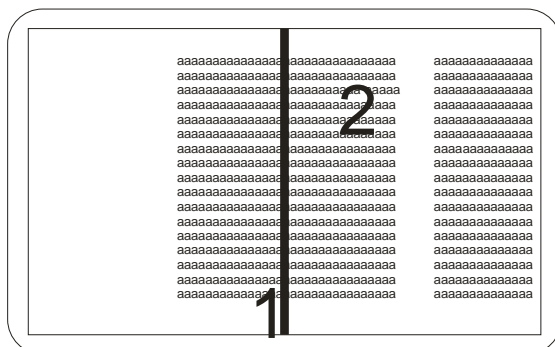
Bij het beëindigen van de tekst op het scherm stopt het toestel automatisch met voorlezen. Indien u de tekst verder schuift zodat het volgende deel van de tekst zichtbaar is, zal de Vocatex de laatst gelezen woorden zoeken en starten met voorlezen vanaf deze laatste positie.

Dit betekent dat u niet exact de laatst gelezen zin aan de bovenkant van het scherm moet brengen. Indien de laatst gelezen zin op het scherm staat, zal de Vocatex deze positie vinden en de tekst hernemen.

### Pauze

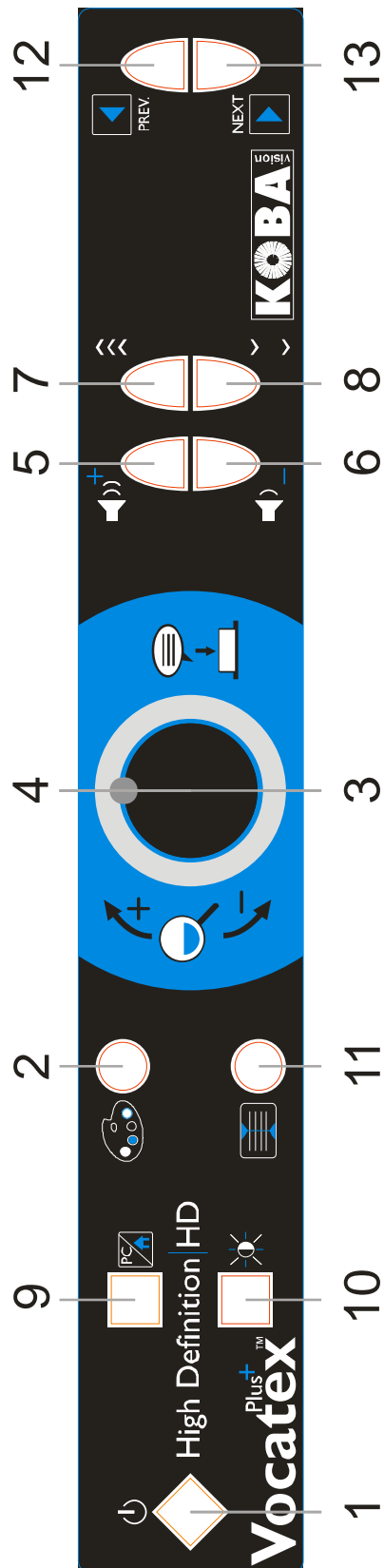
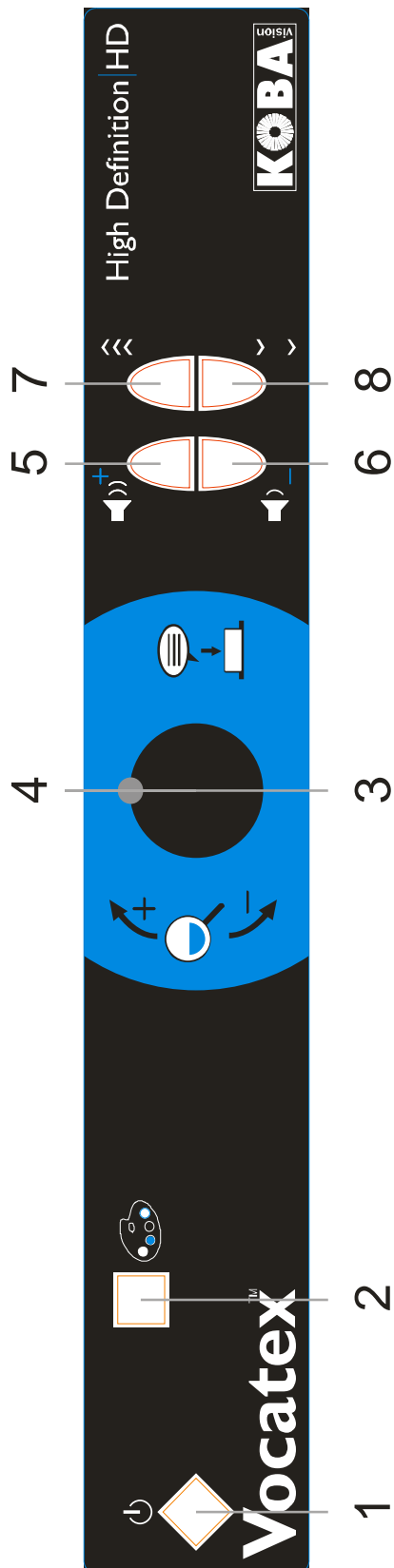
Het voorlezen wordt gestart met **knop 4**. Om de tekst te pauzeren drukt u opnieuw op **knop 4**. Indien u de tekst niet verplaatst zal het toestel aanvangen met lezen vanaf de laatste positie.

De tekst opnieuw laten voorlezen kan u eenvoudig door de tekst terug naar boven te schuiven met de schuiftafel. Indien u de tekst verplaatst naar boven met meer dan 1 cm, dan zal de Vocatex de tekst vanaf het begin terug voorlezen en niet vanaf de laatste leespositie.



1. Kolomkiezer
2. Tekstblok

# Beknopte handleiding

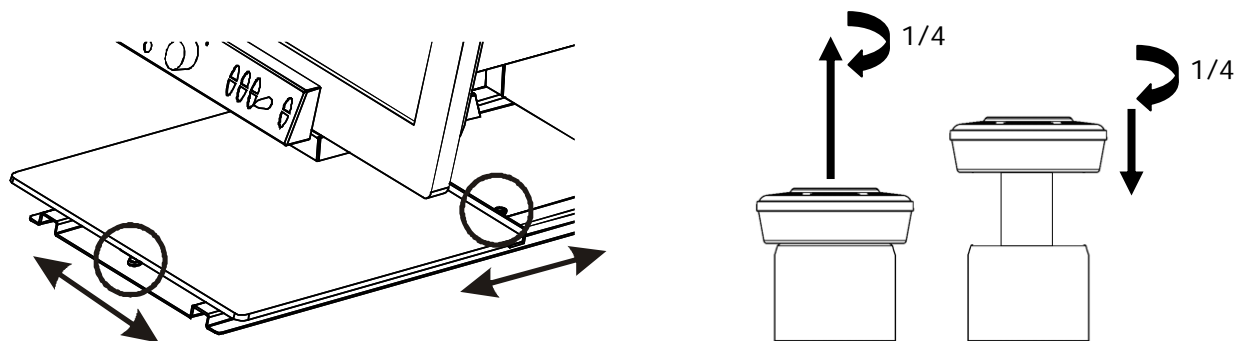


1	AAN/UIT schakelaar
2	<b>Kort drukken:</b> wisselen tussen kleurenweergave, negatief, positief lezen <b>Lang drukken:</b> achtergrond of letterkleuren wisselen
3	<b>Draaien - Rechts:</b> vergroten <b>Draaien - Links:</b> verkleinen
4	<b>Drukken:</b> Voorlezen
5	<b>Kort drukken:</b> geluidsterkte verhogen <b>Lang drukken:</b> wisselen van stem/taal
6	<b>Kort drukken:</b> geluidsterkte verlagen <b>Lang drukken:</b> wisselen van stem/taal
7	Leessnelheid verhogen
8	Leessnelheid verminderen
9	Schakelen naar de PC en terug
10	Contrast/helderheid aanpassen (5 niveaus)
11	<b>Kort drukken:</b> kolomkiezer verbergen/zichtbaar maken <b>Lang drukken:</b> kleur kolomkiezer aanpassen
12	Vorige zin
13	Volgende zin

## Schuiftafel

De schuiftafel is gemaakt van hoogwaardig materiaal en is voorzien om een A3-blad volledig te kunnen bekijken.

2 remmen verhinderen in de horizontale en verticale richting de beweging van de schuiftafel. De remmen kunnen uit- en ingeschakeld worden.



## Bedieningspaneel

In dit onderdeel wordt het bedieningspaneel van de Vocatex uitgelegd. De afbeeldingen kan u vinden in het midden van deze handleiding.

### Vergroten/verkleinen

Vergroten: Draai de **centrale draaiknop 3** naar rechts.

Verkleinen: Draai de **centrale draaiknop 3** naar links.

### Leesmodi

Druk op **knop 2** om te wisselen tussen kleurenweergave, negatief (donkere achtergrond) of positief (donkere letters). Bij de Vocatex hebt u bijkomend ook de modus kleurenweergave met kolomkiezer.

*Vocatex: Lang drukken op **knop 2** wisselt de kleuren in de negatieve en positieve leesmodus. U hebt de keuze uit 16 kleurcombinaties.*

*Vocatex Plus+: Lang drukken op **knop 2** wisselt de kleuren in de negatieve en positieve leesmodus. U hebt de keuze uit 28 kleurcombinaties.*

### Voorlezen

Druk op knop 4 om het voorlezen te starten. Het tekstblok onder de kolomkiezer of in het midden van het scherm wordt geselecteerd om voor te lezen. Indien u nogmaals op **knop 4** drukt, wordt de tekst gepauzeerd.

### Volume

Meer geluidsterkte: Druk op **knop 5**.

Minder geluidsterkte: Druk op **knop 6**.

## Leessnelheid

Leessnelheid verhogen: Druk op **knop 7**.

Leessnelheid verlagen: Druk op **knop 8**.

## Taal of stem wisselen

Door lang op **knop 5** of **knop 6** te drukken wisselt het toestel van taal of stem.

De stem of taal van de voorgelezen tekst wisselt. Toch blijven de gesproken boodschappen (harder, sneller, groter, ...) van het toestel in de oorspronkelijke stem of taal.

## Kolomkiezer

Druk op **knop 11** om de kolomkiezer te verbergen of zichtbaar te maken.

De kolomkiezer is de lijn op het midden van het scherm. Met deze lijn kan u een tekstblok selecteren.

Door lang te drukken op **knop 11** kan u de kleur van de kolomkiezer instellen.

**Vocatex:** Op de Vocatex heeft u geen aparte knop voor de kolomkiezer. De kolomkiezer bevindt zich tussen de leesmodi. Hierbij vindt u een modus kleurenweergave met kolomkiezer.

## PC (Vocatex Plus+)

Door op **knop 9** te drukken schakelt u de loep om naar computer. Het beeld van de loep verdwijnt en het beeld van de computer komt op het scherm. U kan wisselen tussen het beeld van de loep en van de computer. Druk opnieuw op **knop 9** om terug te keren naar de loep.

## Contrast (Vocatex Plus+)

Door op **knop 10** te drukken kan u het contrast instellen. Het toestel heeft 5 contrastniveaus.

Door telkens op **knop 10** te drukken kan u het juiste niveau kiezen.

## Volgende/vorige zin (Vocatex Plus+)

Het toestel kan navigeren naar de volgende of vorige zin.

Vorige zin: **knop 12**.

Volgende zin: **knop 13**.

## Tips bij het gebruik

### Voorlezen - Tekstblokken

Het voorlezen doet u best in een mode waarbij u de tekstblokken goed kan onderscheiden.

### Voorlezen - Herkenning

Het toestel zal af en toe fouten maken bij de tekstherkenning. Indien het toestel de tekst niet goed voorleest of indien het toestel de tekstblokken niet goed onderscheidt, kan u steeds de vergroting aanpassen zodat het toestel de tekst keurig herkent.

### Lezen - Contrast

Lezen doet u best in de negatieve of positieve mode. In deze modi wordt het beeld aangepast voor slechtzienden naar een beeld met hoog contrast en verbeterde achtergrond. U kunt de achtergrond en de letters instellen naargelang uw wensen. De achtergrond kan ingesteld worden met de achtergrondsonderdrukking. Zo kan u de structuur van een blad wegfilteren. Deze unieke KOBA Vision functie laat toe altijd een contrastrijke achtergrond in te stellen zonder storende papierenzuiverheden. Een dagblad kan bekeken worden zonder storende papierenzuiverheden. Met fabrieksinstellingen gaat u naar de oorspronkelijke instellingen.

### Foto's bekijken

Foto's kan u best bekijken in kleurenweergave. Deze weergave is een niet bewerkt beeld zonder contrastverhoging. Met de knoppen contrast, helderheid en kleur kan u het beeld aanpassen zodat u de foto goed kan zien. Met fabrieksinstellingen gaat u naar de oorspronkelijke instellingen.

### Knutselen

Knutselen doet u best met een kleine vergroting. Het is beter om een donkere achtergrond te kiezen tijdens deze activiteit zodat de camera geen last heeft van te grote contrastverschillen wat de handen donkerder maakt.

### Schrijven

Onder uw Vocatex kan u ook schrijven. Best gebruikt u een zwarte pen en papier met lijnen.

## Vocatex - computer (Vocatex Plus+)

Het scherm van de Vocatex kan worden gebruikt als computermonitor.

Indien de Vocatex op HDMI-1 en de computer op HDMI-2 van het scherm zijn aangesloten, kan u door **knop 9** in te drukken eenvoudig schakelen tussen de Vocatex en computer.

Let op! Deze functie is enkel beschikbaar indien het scherm CEC (Consumer Electronic Control) ondersteunt.

## Hoofdtelefoon

Op de Vocatex kan u een hoofdtelefoon aansluiten. De hoofdtelefoon sluit u aan op de ingang van het scherm. De luidsprekers van het scherm worden uitgeschakeld zodra u de hoofdtelefoon aansluit.

## Probleemoplossing

Hieronder staat een lijst van problemen die u met uw Vocatex kunt tegenkomen. Raadpleeg eerst deze lijst voordat u KOBA Vision of uw verdeler contacteert.

Symptoom	Mogelijke oorzaken	Wat moet u doen
Het toestel schakelt niet aan	<ul style="list-style-type: none"> <li>• De voedingskabel is niet aangesloten</li> </ul>	<ul style="list-style-type: none"> <li>• Controleer of het netsnoer in het toestel zit en controleer of de stekker goed in het stopcontact zit</li> </ul>
Geen weergave op het scherm	<ul style="list-style-type: none"> <li>• De voedingskabel is niet aangesloten</li> <li>• Het scherm is niet ingeschakeld</li> </ul>	<ul style="list-style-type: none"> <li>• Controleer of de stekker van het netsnoer goed in het stopcontact zit. Als het toestel nog niet werkt, trek dan de stekker uit het stopcontact. Wacht vervolgens 60 seconden voordat u de stekker weer in het stopcontact steekt. Zet het scherm weer aan.</li> <li>• Druk op de aan-toets van de afstandsbediening.</li> </ul>
Geen geluid	<ul style="list-style-type: none"> <li>• Het geluidsniveau van het scherm staat op nul</li> <li>• Het geluid is onderbroken</li> <li>• De hoofdtelefoon is aangesloten</li> <li>• De HDMI kabel zit los</li> </ul>	<ul style="list-style-type: none"> <li>• Zet het volume van het scherm iets harder.</li> <li>• Controleer of het geluid niet is onderbroken.</li> <li>• Richt de afstandsbediening rechtstreeks op de sensor aan de voorzijde van het scherm.</li> <li>• Ontkoppel de hoofdtelefoon.</li> <li>• Controleer de HDMI aansluiting.</li> </ul>
Geen geluid of beeld terwijl het stand-by lampje op de voorkant van het scherm brandt	<ul style="list-style-type: none"> <li>• Scherm staat in stand-by modus</li> </ul>	<ul style="list-style-type: none"> <li>• Druk op de aan-toets of op de 1-toets van de afstandsbediening.</li> </ul>
De pc-modi werken niet	<ul style="list-style-type: none"> <li>• Verkeerde aansluitingen</li> <li>• Verkeerde schermresolutie</li> </ul>	<ul style="list-style-type: none"> <li>• Controleer of u de computer hebt ingesteld op een geschikte schermresolutie</li> <li>• Controleer de instellingen van de grafische kaart van grafische kaart van de pc.</li> </ul>
Strepen door het beeld	<ul style="list-style-type: none"> <li>• HDMI aansluiting zit los</li> </ul>	<ul style="list-style-type: none"> <li>• Controleer de HDMI aansluiting</li> </ul>
Het toestel leest de tekst niet voor	<ul style="list-style-type: none"> <li>• De tekst is van slechte kwaliteit</li> <li>• De kolomkiezer kruist geen tekst</li> </ul>	<ul style="list-style-type: none"> <li>• Controleer de kwaliteit van de tekst</li> <li>• Controleer of het blad tekst bevat</li> <li>• Verschuif de tekst zodat de kolomkiezer een tekstblok doorkruist</li> </ul>
Er worden rare leestekens voorgelezen	<ul style="list-style-type: none"> <li>• Het blad heeft onvoldoende contrast</li> <li>• De druk van het blad of het papier is van slechte kwaliteit</li> <li>• De tekst is in een foto of op een gekleurde achtergrond gedrukt</li> <li>• Het blad ligt niet vlak onder de Vocatex</li> </ul>	<ul style="list-style-type: none"> <li>• Druk met de hand een dik boek goed vlak</li> <li>• Soms is het onmogelijk om slecht gedrukte teksten of teksten op een niet-egale achtergrond te lezen</li> </ul>

## Garantie

### Verklaring met betrekking tot de garantie

KOBA Vision bvba geeft een tweejarige garantie op elke KOBA Vision Vocatex, te rekenen vanaf de aankoopdatum. De garantie geldt op onderdelen en uurlonen. Om te genieten van de garantie moet u ook steeds de meegeleverde dozen en verpakkingen bewaren.

De garantiediensten worden verstrekt door KOBA Vision bvba of door een verdeler die optreedt in naam van KOBA Vision bvba. Indien de Vocatex niet correct kan worden hersteld, kan KOBA Vision bvba op eigen initiatief beslissen de Vocatex te vervangen door een andere Vocatex met dezelfde specificaties. Alle componenten en producten die binnen de garantieperiode worden vervangen, worden eigendom van KOBA Vision bvba.

### Garantiebepalingen

1. De garantie wordt ongeldig als de KOBA Vision Vocatex:

- Niet gebruikt werd volgens de instructies of verkeerd werd gebruikt,
- Beschadigd werd na een val of schok,
- Gedemonteerd werd of als er op eender welke manier aan gesleuteld werd,
- Voordien al hersteld werd door een niet-erkende servicepartner.

2. Gevolgschade wordt onder geen enkele voorwaarde gedekt door de garantie.

Behoudens de garantiebepalingen die hierboven uitdrukkelijk worden vermeld, zal KOBA Vision bvba geen enkele aansprakelijkheid op zich nemen of een mogelijkheid hiertoe aanvaarden. Deze beperking van de aansprakelijkheid houdt geen inbreuk in op de wettelijke rechten van de klant als consument, of op zijn of haar rechten ten overstaan van de verkoper.

### Serviceafwikkeling

Voordat u gebruik gaat maken van de garantie of elke service die u nodig heeft en contact opneemt met de KOBA Vision bvba of een verdeler, noteer dan de productnaam, het serienummer, de aankoopdatum, het factuurnummer en eventuele foutmeldingen of bijzondere elementen van de problemen.

## Technische Fiche

### Vocatex

<b>Type:</b>	KOBA Vision Vocatex
<b>Aansluitingen:</b>	HDMI OUT, POWER IN
<b>Voeding:</b>	Input: 12V DC 3,75A (MAX) Max. Power: 45W Standby Power: 0,16W
<b>Afmetingen (zonder scherm): H X B X D</b>	270 x 415 x 580 mm
<b>Afmetingen (met scherm 23"): H X B X D</b>	545 x 620 x 580 mm
<b>Maximale kijkhoek:</b>	170 mm
<b>Minimale kijkhoek:</b>	9 mm
<b>Vergroting:</b>	<i>Scherf 23" – 58cm</i> 3x – 56x
<b>Kenmerken:</b> <ul style="list-style-type: none"> <li>• Rode rechthoek: woord en tekstblok</li> <li>• Kolomkiezer</li> <li>• Hernemen</li> <li>• Leessnelheid</li> <li>• Volume</li> <li>• 1 taal</li> <li>• Kleurenweergave</li> <li>• 16 kleurcombinaties: zwart-blauw, zwart-cyaan, zwart-groen, zwart-magenta, zwart-rood, zwart-wit, zwart-geel, blauw-zwart, blauw-geel, cyaan-zwart, groen-zwart, magenta-zwart, rood-zwart, wit-zwart, geel-zwart, geel-blauw</li> <li>• Permante autofocus</li> <li>• Led-verlichting</li> <li>• Gesproken knoppen</li> <li>• HIGH DEFINITION</li> </ul>	

## Vocatex Plus+

<b>Type:</b>	KOBA Vision Vocatex Plus+
<b>Aansluitingen:</b>	HDMI OUT, POWER IN
<b>Voeding:</b>	Input: 12V DC 3,75A (MAX) Max. Power: 45W Standby Power: 0,16W
<b>Afmetingen (zonder scherm): H X B X D</b>	270 x 415 x 580 mm
<b>Afmetingen (met scherm 26"): H X B X D</b>	640 x 670 x 580 mm
<b>Maximale kijkhoek:</b>	220 mm
<b>Minimale kijkhoek:</b>	9 mm
<b>Vergroting:</b>	<i>Scherf 26" – 66cm</i> 2,6x – 64x  <i>Scherf 32" – 82cm</i> 3,2x – 78x
<b>Kenmerken:</b> <ul style="list-style-type: none"> <li>• Rode rechthoek: woord en tekstblok</li> <li>• Kolomkiezer</li> <li>• Hernemen</li> <li>• Leessnelheid</li> <li>• Volume</li> <li>• Meerdere talen</li> <li>• Kleurenweergave</li> <li>• 28 kleurcombinaties: zwart-blauw, zwart-cyaan, zwart-groen, zwart-magenta, zwart-rood, zwart-wit, zwart-geel, blauw-zwart, blauw-geel, cyaan-zwart, groen-zwart, magenta-zwart, rood-zwart, wit-zwart, geel-zwart, geel-blauw, zwart-oranje, oranje-zwart, zwart-grijs, grijs-zwart, blauw-wit, wit-blauw, rood-wit, wit-rood, oranje-wit, wit-oranje, groen-wit, wit-groen</li> <li>• Permante autofocus</li> <li>• Led-verlichting</li> <li>• Gesproken knoppen</li> <li>• HIGH DEFINITION</li> <li>• Contrast: 5 niveaus</li> <li>• PC-aansluiting</li> <li>• Navigatie: vorige/volgende zin</li> </ul>	



