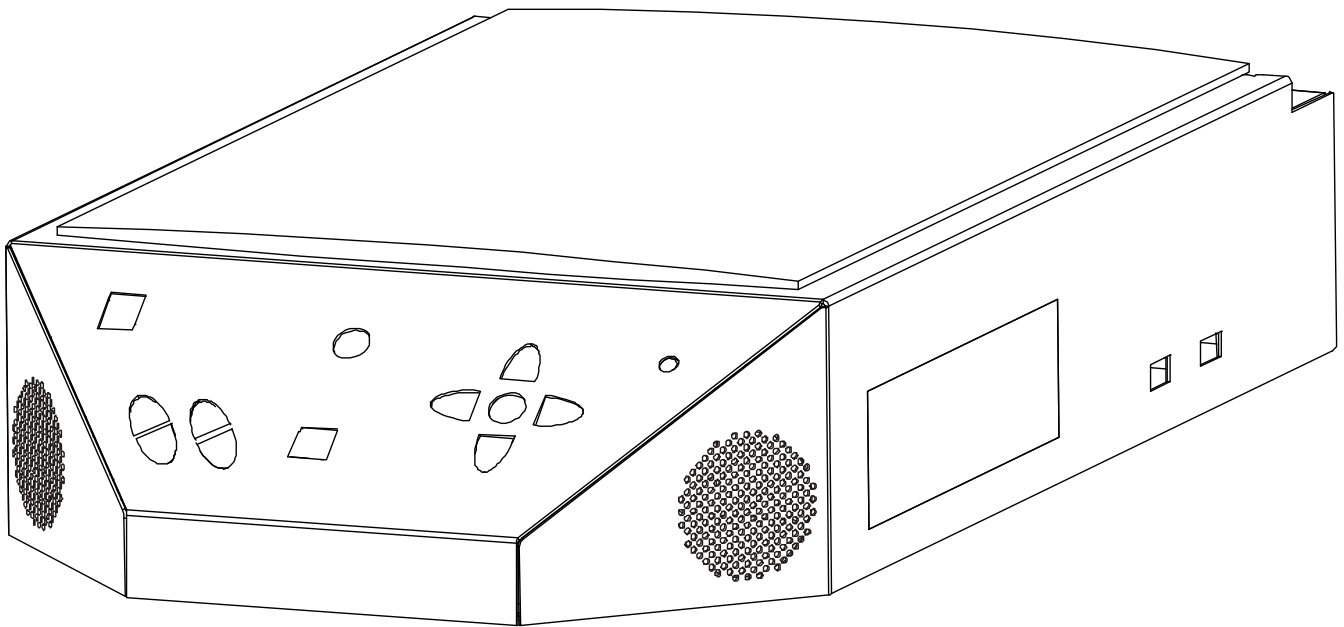


KOBA VISION

EasyReader

EasyReader Standaard
EasyReader Daisy



Handleiding

Deze handleiding beschrijft onderstaande versie van de KOBA Vision EasyReader:
EasyReader Standaard 4.0.45
EasyReader Daisy 4.0.45

Indien u een andere versie gebruikt, kunnen er kleine afwijkingen zijn.

U kan een recente handleiding downloaden op de website van KOBA Vision,
<http://www.kobavision.be>.

EASYREADER

Handleiding

© KOB Vision

De Oude Hoeven 6 • 3971 Leopoldsburg • België

Tel. +32 11 51 70 80 • Fax +32 11 51 70 81

info@kobavision.be

<http://www.kobavision.be>

Inhoudsopgave

Inhoudsopgave	2
Inleiding	4
Onderdelen van de EasyReader	4
Voorleesapparaat KOBA Vision EasyReader	4
Netsnoer	4
Wat hebt u eventueel nodig?	4
Toetsenbord opslaan	4
Hoofdtelefoon	5
Veiligheids- en onderhoudsvoorschriften	6
Veiligheidsvoorschriften	6
Onderhoudsvoorschriften	6
Ingebruikname	7
Kabels aansluiten	7
Nagaan of het toestel werkt	7
Juiste zithouding	7
Bediening	8
In/uitschakelen	8
Scannen	8
Bedieningspaneel EasyReader	9
Volume	9
Leessnelheid	9
Pagina scannen	9
Voorlezen pauzeren/starten	9
Navigeren	10
Taal of stem wisselen	10
Pagina's wissen	10
Bedieningspaneel EasyReader met optionele Daisy-speler	11
Schakelen tussen de voorleeslezer en de Daisy-speler	11
Cd-speler pauzeren/starten	11
Volume	11
Leessnelheid	11
Navigeren	12
Cd uitwerpen	12
Bedieningspaneel – Toetsenbord opslaan (optie)	12
Opslaan naar	12
Structuur	12
Groepen	13
Posities	13
Beluisteren van opgeslagen teksten	13
Opslaan van teksten	13

Aansluiten van een mp3-speler of een usb-stick	13
Tips bij het gebruik	13
Lezen van dikke boeken	13
Lege pagina.....	13
Foto's.....	13
Lay-out	13
Probleemoplossing	14
Garantie	15
Verklaring met betrekking tot de garantie	15
Garantiebepalingen	15
Serviceafwikkeling.....	15
Technische Fiche.....	16
EasyReader Standaard	16
EasyReader Daisy.....	16

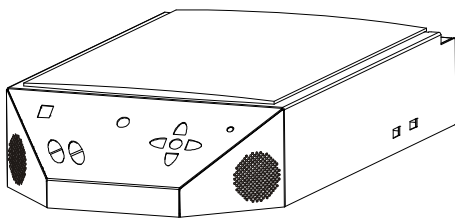
Inleiding

Hartelijk dank voor de aankoop van de EasyReader. We hebben ons uiterste best gedaan om een kwaliteitsvol en gebruiksvriendelijk toestel te creëren en we hopen dat u er jarenlang gebruik van zal kunnen maken.

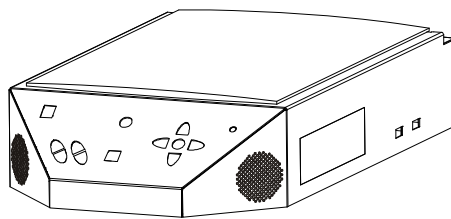
Onderdelen van de EasyReader

Om de EasyReader te kunnen gebruiken, hebt u het volgende nodig:

Voorleesapparaat KOBA Vision EasyReader



EasyReader Standaard



EasyReader

Daisy

Netsnoer

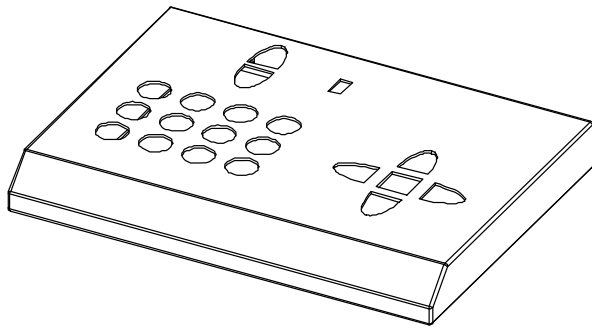
Om het toestel te voeden, hebt u een netsnoer nodig.



Wat hebt u eventueel nodig?

Toetsenbord opslaan

Indien u wilt opslaan naar de harde schijf, een mp3-speler of een usb-stick hebt u een speciaal toetsenbord nodig. Het toetsenbord wordt aangesloten met een usb-kabel (A-B, Male-Male). U verbindt de usb-poort van het toetsenbord met één van de usb-poorten op het voorleestoestel.



Opslaan naar de harde schijf

Om op te slaan naar de harde schijf hebt u geen externe onderdelen nodig.

Opslaan naar een mp3-speler of usb-stick

Om op te slaan naar een mp3-speler of een usb-stick hebt u een externe mp3-speler of een externe usb-stick nodig met usb-aansluiting. U sluit de mp3-speler of de usb-stick aan op de vrije usb-poort van het voorleestoestel.

Hoofdtelefoon

Op het bedieningspaneel kan u een hoofdtelefoon aansluiten. Wanneer de hoofdtelefoon is aangesloten, wordt er geen geluid via de luidsprekers weergegeven.

Aansluiting: Stereo 3,5mm MiniJack.



Veiligheids- en onderhoudsvorschriften

Veiligheidsvorschriften

- Bewaar deze handleiding zorgvuldig, ze bevat alle nuttige informatie over uw toestel.
- Plaats het toestel op een droge, goed geventileerde, schone plaats. Plaats het toestel niet in direct zonlicht of naast de verwarming.
- Dit toestel mag gebruikt worden in een omgevingstemperatuur van maximaal 35°C.
- Aansluitingen zijn zo voorzien dat ze slechts op 1 manier toegepast kunnen worden. Forceer nooit een aansluiting.
- Aarding van het apparaat is verplicht. De fabrikant wijst elk e aansprakelijkheid voor eventueel letsel aan mensen of dieren en materiële schade, die voortvloeit uit veronachtzaming van dit voorschrift, af.
- Tracht nooit zelf het toestel te herstellen. Het is gevaarlijk afdekkappen te verwijderen die bescherming bieden tegen elektrische schokken. In geval van defecten dient u contact op te nemen met uw verdeler of met KOBA Vision.
- Plaats het toestel niet op een plaats waar het in contact kan komen met vloeistoffen, dit om de kans op een elektrische schok te vermijden.



Onderhoudsvorschriften

- U kunt het toestel schoon maken met een vochtige doek. Gebruik nooit chemicaliën daar deze de lak en/of andere onderdelen kunnen aantasten.
- Reinig af en toe de glasplaat van de scanner met een vochtige doek.
- Behandel uw toestel met zorg, dan zal u er vele jaren plezier aan beleven.
- Uw product werd ontwikkeld en gemaakt van hoogwaardige materialen en componenten die kunnen worden gerecycled en hergebruikt. Gooi uw oude product niet bij het huisvuil. Breng het complete product (inclusief kabels, stekkers en accessoires) naar het bevoegde inzamelpunt.



Ingebruikname

Om het voorleestoestel voor het eerst te gebruiken, moet u volgende stappen doorlopen:

- Kabels aansluiten
- Nagaan of het toestel werkt

Kabels aansluiten

Sluit de voedingskabel aan de achterkant van de EasyReader aan. Verbind daarna het voorleestoestel met de netspanning.

Nagaan of het toestel werkt

Nadat het toestel werd geïnstalleerd, gaat u na of het toestel werkt. U schakelt de EasyReader in. (zie volgend hoofdstuk – In/uitschakelen)

Juiste zithouding

De bedieningshoogte is ideaal wanneer het voorleestoestel op een normale tafel geplaatst is.

Bediening

Nadat u in het vorige hoofdstuk het voorleestoestel met succes hebt aangesloten en getest, gaan we nu dieper in op de bediening en het gebruik van het voorleestoestel.

In/uitschakelen

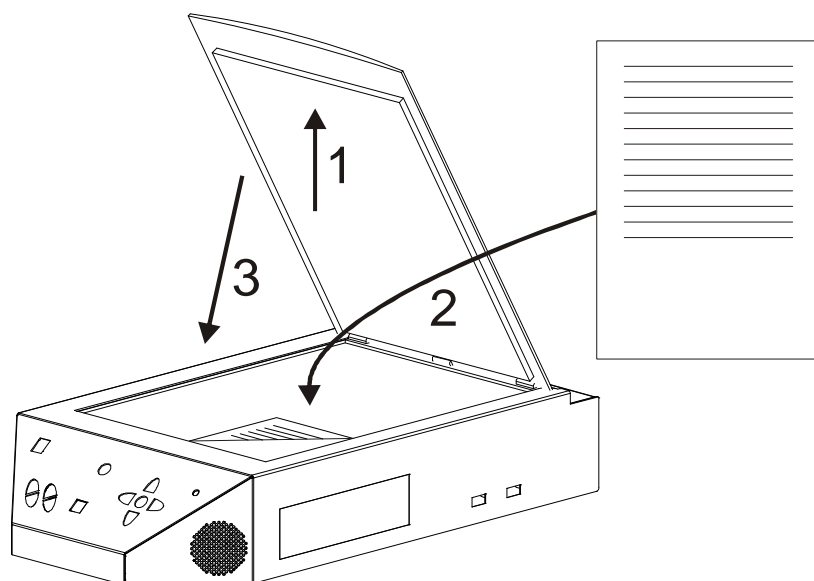
In- en uitschakelen gebeurt met de aan/uit knop 1. Het voorleestoestel is klaar voor gebruik na de melding "Het toestel is klaar voor gebruik".

Om het toestel uit te schakelen drukt u op de aan/uit knop 1. Het toestel geeft als melding "Het toestel wordt uitgeschakeld, even geduld".

Scannen

Voordat het voorleestoestel een tekst kan voorlezen, moet u steeds de tekst scannen. Dit gebeurt op de volgende manier:

1. Open het deksel van het toestel.
2. Leg het blad met de gedrukte tekst aan de onderkant op de glasplaat.
3. Sluit het deksel. Bij een dik boek dient u het deksel niet te sluiten. Wel moet u het boek goed vlak drukken tegen de glasplaat. Druk daarna op de toets om het scannen te starten.



Handleiding: Voorleestoestel KOBA Vision EasyReader.

EasyReader Standaard.

EasyReader Daisy.

KOBA Vision dankt u voor het vertrouwen dat u stelt in het voorleesapparaat EasyReader. U kocht immers een hoog technologisch modern toestel waarvan u nog lang gebruik kan maken. Het grote succes dankt het toestel aan zijn eenvoudige bediening. Zijn naam is dan ook EasyReader of “gemakkelijke lezer”.

Om u het toestel beter te laten kennen volgen een paar belangrijke opmerkingen. De volgende tekst is onderverdeeld in 5 delen.

Eerste deel: Algemeenheden.

U schakelt het toestel in door kort op de aan en uit knop te drukken. Deze rode knop bevindt zich links bovenaan en heeft een vierkante vorm. U hoort dat het toestel ingeschakeld is doordat de ventilator begint te draaien. Wacht steeds om een toets in te drukken tot het toestel meldt dat het klaar is voor gebruik.

Om het toestel uit te schakelen, drukt u opnieuw op de aan en uit knop. Het toestel meldt dat het zal uitgeschakeld worden.

Onderaan links in een groep van vier knoppen vindt u de toetsen voor het volume en de leessnelheid. Om het volume van het geluid aan te passen, drukt u kort op de blauwe pijltoetsen links. De bovenste toets dient om het volume te verhogen en de onderste toets om het te verlagen. Om de leessnelheid te wijzigen, drukt u kort op de blauwe snelheidstoetsen. Deze toetsen hebben een pijlvorm en bevinden zich rechts van de volumetoetsen. De snelheid verhogen doet u met de bovenste toets en de leessnelheid verminderen doet u met de onderste toets. Tijdens het lezen worden er geen hulpboodschappen uitgesproken.

Tweede deel: De EasyReader als voorlezer van teksten.

Om een tekst te laten voorlezen moet u deze eerst scannen. U legt de pagina met de tekst aan de onderkant op de glasplaat. Daarna drukt u kort op de scanknop. Dit is de ronde blauwe knop in het midden bovenaan. Nadat u de scanknop hebt ingedrukt, begint de scanner de tekst te scannen en te analyseren. Ondertussen is een muziekje hoorbaar. Zodra het muziekje beëindigd is, wordt de tekst voorgelezen.

Met de scanknop kan u ook de reeds gescande pagina's wissen door de toets lang in te drukken. Om deze opdracht te bevestigen drukt u nogmaals. Annuleren doet u door een andere toets in te drukken.

Met de vijf blauwe toetsen in kruisvorm kan u doorheen de tekst navigeren of wandelen. Deze staan rechts in een groep. Met de ronde toets in het midden kan u het voorlezen pauzeren of starten door kort te drukken. Door lang op deze knop te drukken, wordt het huidige woord, zin, regel, pagina of letter herhaald. Met de linkerpijl gaat u achteruit in de tekst, met de

rechter vooruit. Met de bovenste en onderste pijl kiest u tussen de verschillende leesmogelijkheden. Achteruit, herhalen of vooruit hangt af van de leesstand.

De verschillende leesstanden zijn:

Spellen: Het toestel navigeert per letter. Bij een spatie tussen een woord hoort u niets.

Woord per woord: Het toestel navigeert per woord. Een woord zijn aaneengesloten letters.

Zin per zin: Het toestel navigeert per zin. Een zin wordt bepaald door punten. Het toestel leest dus van punt tot punt. Dit betekent dat de voorlezer midden in de zin kan stoppen als bijvoorbeeld een afkorting wordt gebruikt.

Regel per regel: Het toestel navigeert per regel. Een regel is een reeks woorden of zinnen op dezelfde lijn van links naar rechts in een tekst.

Tabellen lezen: Het toestel navigeert per kolom. Wanneer een tabel wordt ingescand, herkent het toestel deze. U kan dan een cel of vakje terug, herhalen of verder gaan.

Pagina per pagina: Het toestel navigeert per pagina. Zo kan u de vorige gescande pagina terug raadplegen. Om dezelfde pagina te herhalen, moet u eerst met de bovenste of onderste knop kiezen voor pagina per pagina lezen en dan lang op de middelste knop drukken om de pagina te herhalen.

Enkele belangrijke opmerkingen:

- Teksten in tekeningen of foto's worden, afhankelijk van de grijswaarden, niet gelezen.
- Gekreukte bladen moet u goed plat leggen. Leg desnoods een tijdschrift of boek op het blad om het plat te drukken.
- Bij gebruik van dikke boeken mag het deksel openblijven. Het deksel sluiten is alleen nodig als er te veel lichtinval is of als het blad gekreukt is.
- U kan al een nieuw blad laten scannen als het vorige nog voorgelezen wordt.
- Als u het toestel uitschakelt, wordt de laatste tekst bewaard. Deze is meteen beschikbaar als u het toestel weer inschakelt en dit door op de pauzetoets in het midden van de navigatietoetsen te drukken. Indien u een nieuw blad scant, wordt de vorige tekst verwijderd.
- Als er meer talen geïnstalleerd zijn, kan u van taal wisselen door lang op een van de volumetoetsen te drukken.
- Een tekst in kolommen wordt door het apparaat goed gelezen, behalve als bijvoorbeeld de titel van het artikel midden in de tekst staat en niet bovenaan. Als een ziende persoon bij het lezen naar het vervolg van de tekst moet zoeken zal een voorleesmachine vaak fouten maken. De machine begrijpt de tekst niet en kan dan ook het vervolg vaak niet vinden .

Derde deel: De EasyReader als lezer van Daisy-boeken op een cd.

Om over te schakelen naar de cd-speler drukt u kort op de vierkante toets onderaan in het midden. Indien er geen cd in het toestel zit, opent het cd-schuijfje aan de rechterkant zich automatisch. Om het voorlezen te starten, drukt u op de pauze/start knop. Het navigeren doorheen het boek verloopt op dezelfde manier als bij de voorlezer. Om een cd uit te werpen, moet u eerst het lezen stoppen door de pauzetoets in te drukken. Het toestel kan zo de juiste positie van de tekst bewaren. U kan de cd uitwerpen door op de scantoets, de ronde toets in het midden bovenaan, te drukken.

Houd er rekening mee dat veel boeken niet zijn opgenomen volgens de regels om binnen deze boeken te kunnen navigeren. Bijgevolg kunnen soms eigenaardige sprongen gemaakt worden in de tekst. Veel Daisy-boeken zijn gemaakt door de oude cassettes achter elkaar op een cd op te nemen. Van hoofdstuk naar hoofdstuk lezen is dan van cassette tot cassette lezen.

Vierde deel: Het aparte toetsenbord om op te slaan.

Indien u het apart toetsenbordje hebt aangekocht, kan u hiermee teksten opslaan op de harde schijf, op een mp3-speler of een usb-stick.

Bovenaan rechts bevinden zich 2 toetsen waarmee u doorheen groepen van 10 posities op de harde schijf, op de mp3-speler of op de usb-stick kan bladeren. Bovenaan links bevindt zich de schakelaar om de plaats van het opslaan te kiezen. U kiest voor de harde schijf of voor de mp3-speler. De 12 knoppen die in een groep van 12 staan (4 kolommen en 3 rijen) vertegenwoordigen de posities afhankelijk van de groep. Een positie is een plaats op de harde schijf of mp3-speler en wordt aangeduid door een nummer.

Bijvoorbeeld: - Groep 1 tot 12 vertegenwoordigt de eerste toets positie 1 en de laatste 12;
- Groep 10 tot 22 vertegenwoordigt de eerste toets positie 10 en de laatste 22.

Om een tekst te lezen die op een positie is ingegeven, drukt u kort op de toets. Daarna drukt u op dezelfde toets om te bevestigen of op een andere toets om te annuleren. Om een tekst op te slaan, drukt u lang op de toets. Om te bevestigen drukt u nogmaals of om te annuleren drukt u op een andere toets.

Om een tekst te verwijderen vervangt u de huidige tekst door een nieuwe tekst waardoor de oude wordt overschreven.

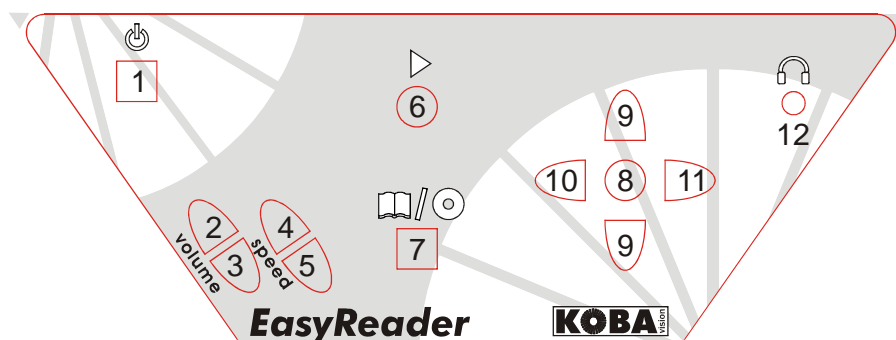
Vijfde deel: Onderhoud en service.

- Plaats het toestel op een droge, goed geventileerde, schone plaats. Plaats het toestel niet in direct zonlicht of naast de verwarming.
- Plaats het toestel niet op een plaats waar het in contact kan komen met vloeistoffen, dit om de kans op een elektrische schok te vermijden.
- Aansluitingen zijn zo voorzien dat ze slechts op 1 manier toegepast kunnen worden. Forceer nooit een aansluiting.

- Tracht nooit zelf het toestel te herstellen. In geval van defecten dient u contact op te nemen met KOBA Vision of uw verdeler.
- U kunt het toestel schoon maken met een vochtige doek. Gebruik nooit chemicaliën daar deze de lak en/of andere onderdelen kunnen aantasten.
- Reinig af en toe de glasplaat van de scanner met een vochtige doek.
- Behandel uw toestel met zorg, u zal er op die manier vele jaren plezier aan beleven.

Voor een reparatie of service neemt u contact op met KOBA Vision of uw verdeler. Noteer vooraf de productnaam, het serienummer, de aankoopdatum, het factuurnummer en eventuele foutmeldingen of bijzondere elementen van de problemen.

Bedieningspaneel EasyReader



Volume

Meer volume: Druk kort op **knop 2**.

Minder volume: Druk kort op **knop 3**.

Wanneer het toestel gepauzeerd is, hoort u telkens de hulpboodschap "luider" of "zachter". Indien het toestel voorleest, neemt het volume toe of af.

Het volume van het toestel kan niet uitgeschakeld worden. U hoort een mel ding bij het bereiken van de minimale geluidsterkte.

Leessnelheid

Sneller: Druk kort op **knop 4** om de leessnelheid te verhogen.

Trager: Druk kort op **knop 5** om de leessnelheid te verminderen.

Wanneer het toestel gepauzeerd is, hoort u telkens de hulpboodschap "sneller" of "trager". Indien het toestel voorleest, hoort u een korte beep en neemt de snelheid toe of af.

De normale leessnelheid wordt gesignaleerd door een dubbele beep tijdens het voorlezen of door de hulpboodschap "normale snelheid" als het toestel gepauzeerd is.

Pagina scannen

Druk op **knop 6** om een pagina te scannen. Om een pagina te laten voorlezen, moet de pagina eerst worden gescand.

Tijdens het scannen hoort u een muziekje dat aangeeft dat het toestel werkt. Dit muziekje kan u uitschakelen door lang op beide snelheidstoetsen te drukken totdat het toestel een signaal geeft.

Tijdens het voorlezen kan u een volgende pagina scannen. U drukt op de scantoets. U hoort een beep dat aangeeft dat het scannen wordt gestart. De nieuwe pagina wordt automatisch voorgelezen van zodra de vorige pagina is afgerond.

Voorlezen pauzeren/starten

Druk op knop 8 om het voorlezen te pauzeren of te starten.

Navigeren

Het voorleestoel is uitgerust met een navigatie volgens de Daisy-structuur: 5 blauwe toetsen in kruisvorm. De bovenste en onderste pijlvormige toetsen dienen voor de navigatiemode te kiezen. Met de rechter en linker pijlvormige toetsen gaat u verder of terug. Met de ronde blauwe knop in het midden kan u het toestel pauzeren of starten.

Navigatiemode

De keuze van de navigatiemode gebeurt door **knop 9** in te duwen. Er zijn volgende modi:

- Pagina per pagina lezen
- Tabellen lezen
- Regel per regel lezen
- Zin per zin lezen
- Woord per woord lezen
- Spellen

Verder

Met **knop 11** gaat u verder naargelang de navigatiemode.

Terug

Met **knop 10** gaat u terug naargelang de navigatiemode.

Herhalen

Door **knop 8** lang ingedrukt te houden, wordt de tekst herhaald naargelang de navigatiemode.

Taal of stem wisselen

Door lang op **knop 2** of **knop 3** te drukken wisselt het toestel van taal of stem.

De stem of taal van de voor gelezen tekst wisselt. Toch blijven de gesproken boodschappen (harder, sneller, spellen, ...) van het toestel in de oorspronkelijke stem of taal.

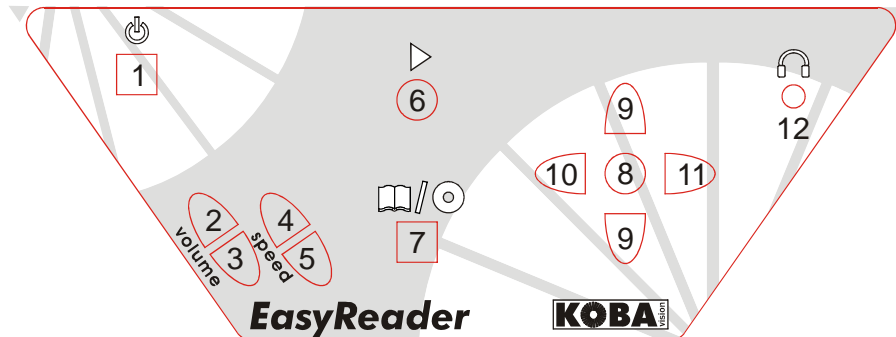
Om de menutaal of stem te veranderen gaat u eerst, door op één van de volumetoetsen lang te drukken, naar de gewenste taal of stem. Daarna drukt u lang op beide volumetoetsen totdat u een signaal hoort.

Pagina's wissen

Om de pagina's in het actieve geheugen te wissen, drukt u lang op de scantoets **knop 6**. Bij het indrukken hoort u een hulpboodschap die vraagt of u de pagina's wil wissen. Om te bevestigen drukt u op dezelfde toets. Om te annuleren drukt u op een andere toets.

Bedieningspaneel EasyReader met optionele Daisy-speler

Wanneer u een EasyReader Daisy hebt aangekocht, bevindt zich een extra knop op het bedieningspaneel. Met deze knop kan u schakelen tussen de voorlezer en de cd-speler.



Schakelen tussen de voorleeslezer en de Daisy-speler

Met **knop 7** schakelt het voorleestoestel tussen het lezen van gescande teksten en het spelen van cd's.

Bij het drukken op de knop controleert het voorleestoestel automatisch of er al dan niet een cd aanwezig is. Bij het ontbreken van een cd wordt automatisch de cd-lader geopend. U kan dan aan de rechterkant van het toestel de cd insteken. Om het lezen te starten drukt u op **knop 8**. Als er een cd aanwezig is in het toestel, wordt deze automatisch afgespeeld.

Cd-speler pauzeren/starten

Druk op knop 8 om te pauzeren of te starten.

Volume

Meer volume: Druk kort op **knop 2**.

Minder volume: Druk kort op **knop 3**.

Wanneer het toestel gepauzeerd is, hoort u telkens de hulpboodschap "luider" of "zachter". Indien het toestel voorleest, neemt het volume toe of af.

Het volume van het toestel kan niet uitgeschakeld worden. Bij het bereiken van de minimale geluidsterkte hoort u een signaal.

Leessnelheid

Sneller: Druk kort op **knop 4** om de leessnelheid te verhogen.

Trager: Druk kort op **knop 5** om de leessnelheid te verminderen.

Wanneer het toestel gepauzeerd is, hoort u telkens de hulpboodschap "sneller" of "trager". Indien het toestel voorleest, hoort u een korte beep en neemt de snelheid toe of af.

De normale leessnelheid wordt gesignaleerd door een dubbele beep tijdens het voorlezen of door de hulpboodschap "normale snelheid" als het toestel gepauzeerd is.

Navigeren

De cd -speler/Daisy-speler is uitergust een navigatie volgens de Daisy-structuur. Met de bovenste en onderste toets wordt gekozen hoe u wilt navigeren. Met de rechter en linker toets gaat u al naargelang de navigatiemode verder of terug.

Navigatiemode

De keuze van de navigatiemode gebeurt door **knop 9** in te duwen. Er zijn verschillende navigatiemodi beschikbaar al naargelang de cd.

Verder

Met **knop 11** gaat u verder naargelang de navigatiemode.

Terug

Met **knop 10** gaat u terug naargelang de navigatiemode.

Herhalen

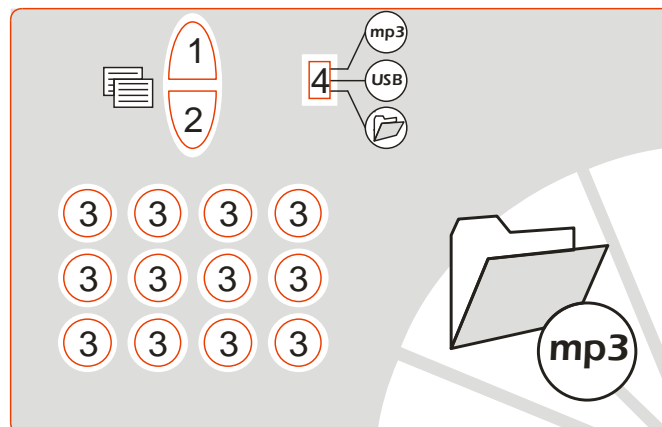
Door **knop 8** lang ingedrukt te houden, kan u herhalen.

Cd uitwerpen

Voor een nieuwe cd of om de cd uit te werpen drukt u kort op **knop 6**.

Bedieningspaneel – Toetsenbord opslaan (optie)

Wanneer bij de aankoop van het voorleestoestel ook het extra toetsenbordje geleverd is, kan u teksten op het voorleestoestel, op een mp3-speler of op een usb-stick bewaren.



Opslaan naar

Om te kiezen op welke media u wilt opslaan, gebruikt u **schuifschakelaar 4**.

Opslaan naar de harde schijf: Zet **schuifschakelaar 4** in de onderste positie.

Opslaan naar de usb-stick: Zet **schuifschakelaar 4** in de middelste positie.

Opslaan naar een mp3-speler: Zet **schuifschakelaar 4** in de bovenste positie.

Structuur

Op het toetsenbord zijn 12 blauwe ronde toetsen aangebracht. Elk knopje vertegenwoordigt een positie op de harde schijf, op de mp3-speler of op de usb-stick. Om meerdere posities aan te roepen kan u met de bovenste rode pijltoetsen een groep hoger of lager gaan.

Groep 1-12	Groep 11-22	Groep 21-32	Groep 31-42	Groep 41-52	Groep 51-62	Groep 61-72	Groep 71-82	Groep 82-92	Groep 91-99
Positie 1	Positie 11	Positie 21	Positie 31	Positie 41	Positie 51	Positie 61	Positie 71	Positie 81	Positie 91
Positie 2	Positie 12	Positie 22	Positie 32	Positie 42	Positie 52	Positie 62	Positie 72	Positie 82	Positie 92
Positie 3	Positie 13	Positie 23	Positie 33	Positie 43	Positie 53	Positie 63	Positie 73	Positie 83	Positie 93
Positie 4	Positie 14	Positie 24	Positie 34	Positie 44	Positie 54	Positie 64	Positie 74	Positie 84	Positie 94
Positie 5	Positie 15	Positie 25	Positie 35	Positie 45	Positie 55	Positie 65	Positie 75	Positie 85	Positie 95
Positie 6	Positie 16	Positie 26	Positie 36	Positie 46	Positie 56	Positie 66	Positie 76	Positie 86	Positie 96
Positie 7	Positie 17	Positie 27	Positie 37	Positie 47	Positie 57	Positie 67	Positie 77	Positie 87	Positie 97
Positie 8	Positie 18	Positie 28	Positie 38	Positie 48	Positie 58	Positie 68	Positie 78	Positie 88	Positie 98
Positie 9	Positie 19	Positie 29	Positie 39	Positie 49	Positie 59	Positie 69	Positie 79	Positie 89	Positie 99
Positie 10	Positie 20	Positie 30	Positie 40	Positie 50	Positie 60	Positie 70	Positie 80	Positie 90	-
Positie 11	Positie 21	Positie 31	Positie 41	Positie 51	Positie 61	Positie 71	Positie 81	Positie 91	-
Positie 12	Positie 22	Positie 32	Positie 42	Positie 52	Positie 62	Positie 72	Positie 82	Positie 92	-

Groepen

Groep hoger: druk op **knop 1**.

Groep lager: druk op **knop 2**.

Posities

De **knoppen 3** geven de posities aan.

Beluisteren van opgeslagen teksten

Druk kort op de positie (**knop 3**) om de tekst op te halen. Het toestel vraagt voor een bevestiging. Bevestigen doet u door dezelfde knop nogmaals kort in te drukken. Annuleren gebeurt door het indrukken van een andere knop.

Opslaan van teksten

Druk lang op de positie (**knop 3**) waar u de tekst wil opslaan. Het toestel vraagt voor een bevestiging. Bevestigen doet u door dezelfde knop nogmaals kort in te drukken. Annuleren gebeurt door het indrukken van een andere knop.

Bij het opslaan worden automatisch de eerste 40 karakters van de tekst als titel ingegeven.

Het toestel meldt steeds of de positie al dan niet leeg is. Wanneer u toch de tekst wil opslaan op deze positie drukt u nogmaals op dezelfde toets om te bevestigen. Annuleren gebeurt door het indrukken van een andere toets.

Aansluiten van een mp3-speler of een usb-stick

Een externe mp3-speler of usb-stick kan u aansluiten op de 2^{de} usb-poort. Het toestel slaat steeds de tekst op als een mp3-bestand en als een tekstbestand.

Tips bij het gebruik

Lezen van dikke boeken

Bij het lezen van dikke boeken dient u steeds het boek goed plat te drukken op de glasplaat. U mag het deksel van het toestel open laten, zolang u het boek goed aandrukt met de hand.

Lege pagina

Bij het lezen van een lege pagina zegt het toestel "Einde van het document".

Foto's

Foto's op een pagina worden niet voorgelezen.

Lay-out

De lay-out van een tekst is zeer belangrijk om de tekst goed te begrijpen. Sommige tijdschriften plaatsen titels in het midden van de pagina of hebben een verwarrende bladschikking. Dit kan als resultaat hebben dat de tekst verwarrend en soms onbegrijpbaar is.

Probleemoplossing

Hieronder staat een lijst van problemen die zich kunnen voordoen met uw voorleestoestel. Raadpleeg eerst deze lijst voordat u KOBA Vision of uw verdeler contacteert.

Symptoom	Mogelijke oorzaken	Wat moet u doen
Het voorleestoestel schakelt niet aan	<ul style="list-style-type: none"> • De voedingskabel is niet aangesloten 	<ul style="list-style-type: none"> • Controleer of het netsnoer in het toestel zit en controleer of de stekker goed in het stopcontact zit
Er worden rare leestekens voorgelezen	<ul style="list-style-type: none"> • Het blad heeft onvoldoende contrast • De druk van het blad of het papier is van slechte kwaliteit • De tekst is in een foto of op een gekleurde achtergrond gedrukt • Het blad ligt niet vlak in de scanner 	<ul style="list-style-type: none"> • Doe het deksel van de scanner toe zodat het blad goed vlak ligt • Druk met de hand een dik boek goed vlak tegen de glasplaat • Soms is het onmogelijk om slecht gedrukte teksten of teksten op een niet-egale achtergrond te lezen
Het toestel zegt: "Einde van het document"	<ul style="list-style-type: none"> • U hebt een leeg blad gescand 	<ul style="list-style-type: none"> • Draai het blad om met de gedrukte tekst op de glasplaat

Garantie

Verklaring met betrekking tot de garantie

KOBA Vision bvba geeft een tweejarige garantie op elke KOBA Vision voorleestoestel, te rekenen vanaf de aankoopdatum. De garantie geldt op onderdelen en urenlonen.

De garantiediensten worden verstrekt door KOBA Vision bvba of een verdeler die optreedt in naam van KOBA Vision bvba. Indien het voorleestoestel niet correct kan worden hersteld, kan KOBA Vision bvba op eigen initiatief beslissen het voorleestoestel te vervangen door een andere voorleestoestel met dezelfde specificaties. Alle componenten en producten die binnen de garantieperiode worden vervangen, worden eigendom van KOBA Vision bvba.

Garantiebepalingen

1. De garantie wordt ongeldig als het KOBA Vision voorleestoestel:

- Niet gebruikt werd volgens de instructies of verkeerd werd gebruikt,
- Beschadigd werd na een val of schok,
- Gedemonteerd werd of als eraan gesleuteld werd,
- Voordien al hersteld werd door een niet-erkende servicepartner.

2. Gevolgschade wordt onder geen enkele voorwaarde gedekt door de garantie.

Behoudens de garantiebepalingen die hierboven uitdrukkelijk worden vermeld, zal KOBA Vision bvba geen enkele aansprakelijkheid op zich nemen of een mogelijkheid hiertoe aanvaarden. Deze beperking van de aansprakelijkheid houdt geen inbreuk in op de wettelijke rechten van de klant als consument, of op zijn of haar rechten ten opzichte van de verkoper.

Serviceafwikkeling

Voordat u gebruik maakt van de garantie of service en contact opneemt met KOBA Vision bvba of een verdeler, noteert u de productnaam, het serienummer, de aankoopdatum, het factuurnummer en eventuele foutmeldingen of bijzondere elementen van de problemen.

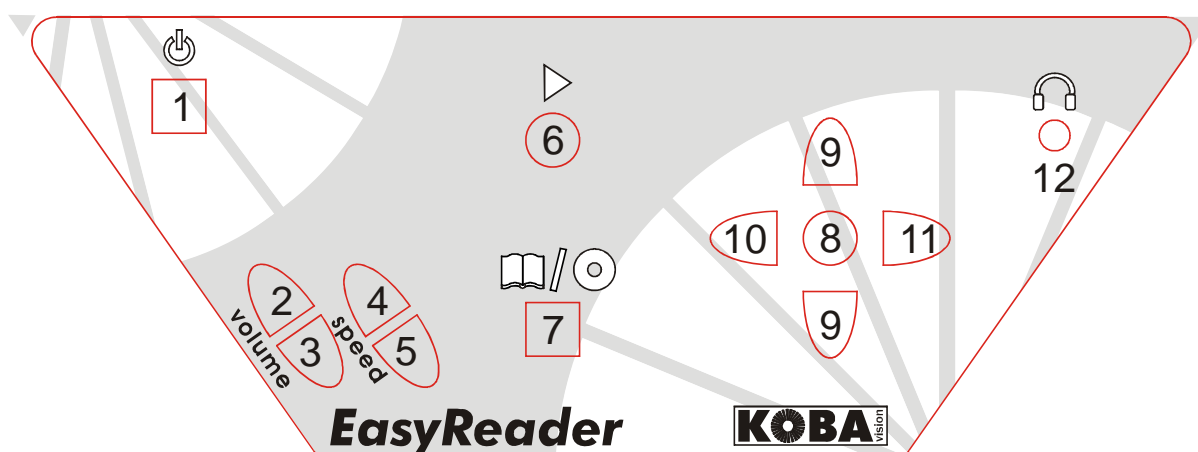
Technische Fiche

EasyReader Standaard

Type:	KOBA Vision EasyReader Standaard
Aansluitingen:	Audio mini-jack, 2x USB, netvoeding
Voeding:	100VAC-240VAC 6A/3A 60Hz/50Hz
Afmetingen: H X B X D	135 x 275 x 470 mm
Gewicht:	7,5 kg

EasyReader Daisy

Type:	KOBA Vision EasyReader Daisy
Aansluitingen:	Audio mini-jack, 2x USB, netvoeding
Voeding:	100VAC-240VAC 6A/3A 60Hz/50Hz
Afmetingen: H X B X D	135 x 275 x 470 mm
Gewicht:	7,5 kg



1	Aan/uit schakelaar
2	<i>Kort drukken:</i> Meer volume <i>Lang drukken:</i> Talen/stemmen wisselen
3	<i>Kort drukken:</i> Minder volume <i>Lang drukken:</i> Talen/stemmen wisselen
4	Leessnelheid verhogen
5	Leessnelheid verlagen
6	Voorlezer: <i>Kort drukken:</i> Pagina scannen en automatisch laten voorlezen <i>Lang drukken:</i> Pagina's wissen Cd-speler: CD uitwerpen (cd-speler)
7	Omschakelen tussen documentlezer/cd-lezer
8	<i>Kort drukken:</i> Start/pauze <i>Lang drukken:</i> Herhalen
9	Navigatiemodi
10	Terug
11	Verder
12	Hoofdtelefoonaansluiting

Sneeuwwitje

Er waren eens een koning en een koningin en die wilden heel graag kinderen.

De koningin zat er heel vaak aan te denken. Op een winterdag was het zulk lekker weer dat ze bij het raam had zitten borduren. Plotseling prikte ze met de naald in haar vinger en er vielen drie druppels bloed in de sneeuw. De koningin zuchtte: Oh, als ik toch een kindje kreeg met lippen zo rood als dit bloed, een huid zo wit als de sneeuw en haar zo zwart als ebbenhout.

Enkele maanden later werd de geboorte gevierd van een klein meisje: ze had lippen zo rood als bloed, een huid zo wit als sneeuw en haar zo zwart als ebbenhout.

Ze werd Sneeuwwitje genoemd. Helaas stierf de koningin korte tijd later en de koning hertrouwde met een vrouw die er alleen maar aan dacht dat ze de allermooiste wilde zijn. Ze bezat een wonderbaarlijke spiegel waaraan ze dikwijls vroeg: spiegeltje, spiegeltje aan de wand, wie is de schoonste in 't hele land?

- O koningin, gij zijt de schoonste in het land.

Waar op een dag zei de spiegel: O koningin, de schoonste hier zult gij, maar Sneeuwwitje is duizendmaal schoner dan gij!

De koningin schreeuwde van jaloezie en beval een jager Sneeuwwitje mee naar het bos te nemen en haar te doden.

- Breng mij haar hart als bewijs dat je mijn bevelen inderdaad hebt opgevolgd.

Toen de jager zijn mes te voorschijn haalde, smeekte Sneeuwwitje hem haar in leven te laten. Hij was zo ontroerd door zoveel onschuld en schoonheid dat hij medelijden met haar kreeg en de koningin het hart van een jonge hinde bracht.

Sneeuwwitje vluchtte het bos in

Ze rende lange tijd voort en zag tenslotte een klein huisje. De tafel was gedekt, er stonden zeven kleine bordjes en zeven bekertjes en ze at een hapje van elk bordje en dronk een druppel uit elk van de zeven bekertjes. Toen ging ze slapen in het grootste van de zeven bedjes.

In dit huisje woonden dwergen, en toen ze van het werk thuiskwamen, merkten ze dat er iemand hun huisje binnen was gegaan.

- Iemand heeft op mijn stoeltje gezeten. Zei de eerste

- Iemand heeft van mijn bordje gegeten. Zei de tweede

- Bij mij heeft iemand uit mijn bekertje gedronken, zei een derde. Toen ze Sneeuwwitje in een van de zeven bedjes ontdekten, vonden ze haar zo mooi dat ze haar niet wakker durfden maken.

De volgende morgen vertelde Sneeuwwitje haar verhaal aan de zeven dwergen, die haar zeiden dat ze bij hen mocht blijven.

De dwergen gingen naar hun werk en zeiden dat ze voor niemand open moest doen.

In haar kasteel bleef de boze koningin haar toverspiegel vragen:

- Spiegeltje, spiegeltje aan de wand, wie is de mooiste in dit land?